


PROJEKTO PAVADINIMAS:	SVEIKATINGUMO IR SPORTO KOMPLEKSO (8.14) K. ŠIMONIO G. 1A, KUPIŠKIS, STATYBOS PROJEKTAS
----------------------------------	--



STATYBOS RŪŠIS:	Naujo statinio statyba
STATYBOS VIETA:	K. Šimonio g. 1A, Kupiškis
STATINIO KATEGORIJA:	Ypatingas statinys
STADIJA:	Techninis projektas, Nr.: PRC16-482-TP
TOMAS:	X
DALIS:	Šilumos punkto dalis
LAIDA:	0

UŽSAKOVAS:	KUPIŠKIO RAJONO SAVIVALDYBĖ Vytauto g. 2, LT-40115, Kupiškis, Lietuva Tel. (8 459) 35500, faks. (8 459) 35510, el. paštas savivaldybe@kupiskis.lt
-------------------	---

	UAB PROJEKTŲ RENGIMO CENTRAS Įmonės kodas 3006 12420 Žemaitės g. 21, LT-03118 Vilnius Tel. Nr. (8 5) 231 4672 Faks. Nr. (8 5) 276 0037 el. pašto adresas: info@prc.lt
---	---

	Direktorius	Mindaugas Čepulis	
Atestato Nr. 30332	Statinio projekto vadovė	Ana Gurevičienė	
Atestato Nr. 13460	Statinio projekto dalies vadovas	Tomas Cipkus	

VILNIUS, 2016

PROJEKTO DALIES TEKSTINIŲ DOKUMENTŲ IR BRĖŽINIŲ ŽINIARAŠTIS

PROJEKTO DALIES BYLOS TEKSTINIŲ DOKUMENTŲ ŽINIARAŠTIS


Eil.nr.:	Dokumento žymuo	Pavadinimas	Pastabos
1	PRC16-482-TP-ŠP-2_DŽ	Projekto dalies tekstinių dokumentų ir brėžinių žiniaraštis	1 psl.
2	PRC16-482-TP-ŠP-2_AR	Aiškinamasis raštas	2 psl.
3	PRC16-482-TP-ŠP-2_TD	Prisijungimo prie šilumos tinklų pasas	1 psl.
4	PRC16-482-TP-ŠP-2_TS	Techninės specifikacijos	8 psl.
5	PRC16-482-TP-ŠP-2_MŽ	Šilumos punktas. Statybos produktų, įrenginių ir darbo sąnaudų žiniaraštis	2 psl.

PROJEKTO DALIES BYLOS BRĖŽINIŲ ŽINIARAŠTIS

Brėž.nr.:	Lapo Nr.:	Laida	Brėžinio pavadinimas	Pastabos
PRC16-482-TP-ŠP-2_B-01	1	0	Šilumos punktas (II etapas). Šilumos punkto planas, M1:50	1 lapas
PRC16-482-TP-ŠP-2_B-02	2	0	Šilumos punktas (II etapas). Šilumos punkto principinė schema	1 lapas
PRC16-482-TP-ŠP-2_B-03	3	0	Šilumos punktas (II etapas). Šilumos apskaitos mazgo schema	1 lapas

PRIDEDAMIEJI DOKUMENTAI

Eil.nr.:	Dokumento žymuo	Pavadinimas	Pastabos
1		Atestatas	1 psl.
2		Projektavimo užduotis	9 psl.
3		AB „Panevėžio energija“ techninės sąlygos	1 psl.

Atestato Nr.		UAB "Projektų rengimo centras", Žemaitės g. 21, Vilnius, LT-03118 Tel./Fax.: 85 276 0037	Sveikatingumo ir sporto komplekso (8.14) K. Šimonio g.1A, Kupiškis, statybos projektas		
30332	SPV	A.Gurevičienė			
Atestato Nr.	UAB "PASTATŲ INŽINERINĖS TECHNOLOGIJOS"		Šilumos punktas (II etapas) Projekto dalies tekstinių dokumentų ir brėžinių žiniaraštis		Laida
13460	SPDV	T. Cipkus			0
	Proj.	T. Cipkus			
Stadija	Užsakovas: Kupiškio rajono savivaldybė, Vytauto g. 2, LT – 40115, Kupiškis, Lietuva		PRC16-482-TP-ŠP-2_DŽ	Lapas	Lapų
TP				1	1



KUPIŠKIO RAJONO SAVIVALDYBĖS ADMINISTRACIJA

Biudžetinė įstaiga, Vytauto g. 2, LT-40115 Kupiškis, tel. (8 459) 35 500, faks. (8 459) 35 510, el. p. savivaldybe@kupiskis.lt.
Duomenys kaupiami ir saugomi Juridinių asmenų registre, kodas 188774975

UAB „Projektų rengimo centras“

2016-02-23 Nr. S1-577(4.22)
Į 2016-02-15 Nr. 16-038

DĖL SVEIKATINGUMO IR SPORTO KOMPLEKSO K. ŠIMONIO G. 1A, KUPIŠKIO MIESTE, STATYBOS TECHNINIO PROJEKTO RENGIMO

Kupiškio rajono savivaldybės administracija susipažino su 2016 m. vasario 15 d. UAB „Projektų rengimo centras“ rašte Nr. 16-038 pateiktu siūlymu rengiant sveikatingumo ir sporto komplekso statybos techninį projektą pastatams projektuoti dvi šildymo sistemas.

Neprieštaraujame, kad baseino pastatui, kurio statyba numatyta pirmame etape, šiluma būtų tiekama iš Kupiškio miesto centralizuotų šilumos tiekimo tinklų. Projektuojant šildymo sistemą antram komplekso statybos etapui numatyti geoterminį šildymą, kuris užtikrintų pirmo ir antro etapo pastatų šilumos poreikius kaip pirminė sistema, o centralizuotų tinklų šiluma būtų naudojama kaip antrinis šilumos šaltinis siekiant, kad viso sveikatingumo ir sporto komplekso pastatų energetinis efektyvumas pasiektų ne žemesnę kaip A klasę.

Administracijos direktorius

Marius Mališauskas

STATINIO PROJEKTAVIMO TECHNINĖ UŽDUOTIS

A. Projektuojamų statinių bendrieji duomenys

Užsakovas/ Statytojas	Kupiškio rajono savivaldybės administracija/Kupiškio rajono savivaldybė
Statinio pavadinimas	Sveikatingumo ir sporto kompleksas
Statinių komplekso adresas	Šimonio g. 1A, Kupiškio m.
(Statinio kategorija)	Ypatingas statinys
Statybos rūšis	Nauja statyba
Statinio naudojimo paskirtis	Sporto paskirties pastatai
Planuojamas statinio užstatymo plotas m²	Iki 4500
Planuojamas statinio bendras plotas m²	Iki 7000
Planuojamas statinio tūris m³	Iki 30000
Planuojama energinio naudingumo klasė¹	A (pagal STR 2.05.01:2013 Pastatų energinio naudingumo projektavimas)
Projekto rengimo etapas	Techninis projektas (techninio projekto koregavimas)
Statybos etapai	2
Lėšų pobūdis	Valstybės investicijų programos lėšos, Kupiškio rajono savivaldybės biudžetas ir ES
Vandentiekis	Projektuojamas prisijungimas prie miesto vandentiekio tinklų pagal UAB „Kupiškio vandenys“ prisijungimo sąlygas
Nuotekos	Projektuojamas prisijungimas prie miesto kanalizacijos tinklų pagal UAB „Kupiškio vandenys“ prisijungimo sąlygas
Šildymas	Projektuojama kombinuota šildymo sistema: prisijungimas prie Kupiškio miesto šilumos tiekimo tinklų ir dalis energijos pagaminama iš atsinaujinančių energijos vartojimo šaltinių
Elektra	Projektuojamas prisijungimas prie miesto elektros tinklų pagal AB „LESTO“ prisijungimo sąlygas
Ryšiai	Projektuojamas prisijungimas pagal AB TEO išduotas prisijungimo sąlygas

1. Projektuotojas techninį projektą rengia vadovaudamasis²:

1.1. Konkurso metu pateiktu pasiūlymu:

- 1.1.1. pasiūlytas teritorijos urbanistinis planavimas, pasiūlymai pastato tūriniam - planiniam sprendimui, planuojamo pastato inžinerinių sistemų alternatyvos;
- 1.1.2. turi būti pasiūlyta ypatinga ypatingas dėmesys skiriamas pastato įvaizdžio formavimui, naudojant šiuolaikines medžiagas ir kompozicines priemones;

¹ Nustatoma vadovaujantis Statybos techninio reglamento STR 2.01.09:2012 „Pastatų energinis naudingumas. Energinio naudingumo sertifikavimas“

² Projektavimo rangovas vadovaujasi ir visais kitais šioje projektavimo užduotyje neišvardintais teisės aktais, reglamentais, taisyklėmis reglamentuojančiais statinio projektavimą.

- 1.1.3. urbanistinė darna tarp projektuojamo pastato ir jo aplinkos, patogaus transporto ir pėsčiųjų judėjimo sprendimų;
- 1.2. LR statybos įstatymu ir kitais įstatymais, reglamentuojančiais esminius statinio reikalavimus Teritorijų planavimo dokumentais.
- 1.3. Techninėmis prisijungimo sąlygomis.
- 1.4. Projekto rengimo dokumentais:
 - 1.4.1. Specialiaisiais architektūros reikalavimais;
 - 1.4.2. Statinio projektavimo technine užduotimi;
2. **Techninio projekto apimtis, sudėtis, sprendinių detalumas turi būti pagal Statybos techninį reglamentą STR 1.05.06:2010 „Statinio projektavimas“ reikalavimus.**
3. **Statinio projekto vykdymo priežiūros apimtis:**
 - 3.1. Statinio projekto vykdymo priežiūra apima techniniame projekte numatytų darbų vykdymo priežiūrą. Paslaugos teikėjas privalės vykdyti statinio projekto vykdymo priežiūrą ir parengtų statinio projekto dalių vykdymo priežiūrą, vadovaujantis Statybos įstatymu bei Statybos techninio reglamento STR 1.09.04:2007 „Statinio projekto vykdymo priežiūra“ reikalavimais. Privaloma užtikrinti projekto vykdymo priežiūrą per visą rangos darbų laiką iki statybos užbaigimo akto surašymo, nuolatinį (ne rečiau kaip du kartus per mėnesį) dalyvavimą pasitarimuose, statybos užbaigimo komisijos darbe, statybą kontroliuojančių institucijų patikrinimuose tinkamai atstovaujant projekto rengėjui bei nuolatinį su projekto įgyvendinimu susijusių klausimų sprendimą rangos darbų laikotarpiu.
4. **Papildomos projektavimo rangovo atliekamos paslaugos:**
 - 4.1. **Priešprojektiniai tyrinėjimai ir kiti reikalavimai:**
 - 4.1.1. Užsakyti ir gauti statybos sklypo inžinerinių tinklų ir susisiekimo komunikacijų trasų inžinerinių-geodezinių, topografinių tyrinėjimų dokumentus ir skaitmeninėje laikmenoje ar esant reikalui papildyti, atnaujinti, patikslinti turimus duomenis;
 - 4.1.2. Užsakyti atlikti ir gauti geologijos tyrimus, parengti ataskaitas ir teisės aktų nustatyta tvarka užregistruoti jas Geologijos tarnyboje;
 - 4.1.3. Poveikio aplinkai vertinimo ataskaitos (atrankos) parengimas, vadovaujantis Lietuvos Respublikos planuojamos ūkinės veiklos poveikio aplinkai vertinimo įstatymo reikalavimais, jei to reikalaujama teisės aktuose.
 - 4.1.4. Pagal užsakovo-statytojo įgaliojimą iš tinklus eksploatuojančių įmonių (AB „Lesto“, AB „Teo LT“, UAB „Kupiškio vandenys“ ir kt.) gauti arba patikslinti prisijungimo sąlygas.
 - 4.1.5. Kiti užduotyje nenumatyti tyrinėjimai (pagal poreikį);
 - 4.2. **Statinio projektavimo ir statybos eiliškumas:**
 - 4.2.1. Prieš pradėdant rengti techninį projektą, parengti statinių projektinį pasiūlymą ir informuoti visuomenę, jei to reikalaujama teisės aktuose.
 - 4.2.2. Projekto sprendinius (architektūrinius planinius sprendimus, orientacines spalvas, medžiagas ir kitus) derinti su Užsakovu; Numatyti Sveikatingumo ir sporto kompleksą statyti dviem etapais.
 - 4.2.3. Kiti derinimai pagal išduotas technines prisijungimo sąlygas;
 - 4.2.4. Projektuotojas atsakingas už teigiamų bendrosios ekspertizės išvadų ir jeigu bus reikalinga Teritorijų planavimo komisijos narių pritarimo gavimą;
 - 4.3. Informacijos apie pradėtą rengti projektą pateikimas teisės aktų nustatyta tvarka;

- 4.4. 1 egz. projekto komplekto pateikimas Užsakovui sprendinių pritarimui, statinio techninių-ekonominių rodiklių patvirtinimui, 1 egz. skaitmeninės versijos, 1 egz. su kompiuterine laikmena pateikimas ekspertizės paslaugų teikėjui ir atsiėmimas po ekspertizės. Projekto pateikimas derinančioms institucijoms ir pateikimas su Projekto 3 egz. bylose ir ne mažiau 2 vnt. kompiuterinėje laikmenoje statybos leidimo gavimui pagal STR 1.07.01:2010 „Statybą leidžiantys dokumentai“.
- 4.5. Projektas privalo būti įformintas pagal projektui keliamus teisinius reikalavimus. Visi komplektai turi būti spalvoti, vienodi. Projekto bylos turi būti sukomplektuotos ir įrištos taip, kad būtų patogų vartyti, lapai neplyštų. Projektas statybai Lietuvos Respublikoje rengiamas valstybine kalba.
- 4.6. Visų techninio projekto sudedamųjų dalių brėžiniai rengiami 2D projektavimo programomis, erdvinėmis projektavimo programomis (3D) kuriant vizualizacijas ir inžinerinius brėžinius. Pristatinėjant ir tikrinant techninį projektą privaloma pateikti vaizdinę medžiagą. (Skaitmeniniu 3D ir 2D formatu)
- 4.7. Galutinės projekto bylos suformavimas ir pateikimas po statybos leidimo gavimo:
- 4.7.1. 6 komplektai techninio projekto (be sąmatų);
 - 4.7.2. 6 egzemplioriai darbų kiekių žiniaraščių (sudarytų bendroje sistemoje su nuoseklia įkainių numeracija);
 - 4.7.3. 2 egzemplioriai statybos darbų sąmatinių skaičiavimų (sudarytų vadovaujantis STR 3.01.01:2002 Statinių statybos resursų poreikio skaičiavimo tvarka);
 - 4.7.4. 2 spalvotos projekto kopijos (visų dalių, be sąmatų), analogiškomis suformuotoms popierinėms byloms, įrašytoms kompiuterinėse laikmenose (minimalus raiškos reikalavimas – 300 dpi, galimi formatai - *.jpg, *.gif, *.tif, *.png, *.rtf, *.pdf, be skaitmeninių parašų);

5. Statinio techninio projekto ekspertizę organizuoja ir apmoka užsakovas-statytojas;

6. Užsakovo pateikiamų privalomųjų dokumentų sąrašas:

- 6.1. Žemės sklypo nuosavybės teisę patvirtinantys dokumentai: registro pažymos, nuosavybės dokumentai;
- 6.2. Projektavimo užduotis;
- 6.3. Kupiškio rajono savivaldybės Specialieji architektūros reikalavimai.
- 6.4. AB LESTO techninės prisijungimo sąlygos (gauna projektuotojas).
- 6.5. UAB „Kupiškio vandenys“ techninės prisijungimo sąlygos (gauna projektuotojas).
- 6.6. Teo LT, AB techninės prisijungimo sąlygos (gauna projektuotojas).
- 6.7. Pagal poreikį Projekto rengimo metu pateikti paraiškas Savivaldybės vardu: prisijungimo sąlygoms, aplinkos apsaugos, priešgaisrinės, gatvių apšvietimo, visuomenės sveikatos centrui.

B. STATYTOJO REIKALAVIMAI

Projektavimo užduotis su Statytojo reikalavimais yra Statytojo patvirtintas dokumentas, kuriame nurodoma visa paslaugų apimtis ir sumanyto statyti statinio pagrindiniai funkciniai, architektūriniai, techniniai, kokybiniai ir ekonominiai rodikliai, kuriais būtina vadovautis rengiant projektą. Projektavimo užduotis su Statytojo reikalavimais yra neatskiriama projektavimo darbų rangos sutarties dalis. Projektavimo užduoties su Statytojo reikalavimais rodikliai ir reikalavimai turi atitikti statinio prisijungimo sąlygose nurodytus rodiklius ir reikalavimus. Visi Projekto Rangovo siūlomi sprendiniai turi būti racionalūs, ekonomiškai ir atitikti Lietuvoje galiojančias

normas ir reikalavimus. Projekto Rangovas turi pateikti visų projekto dalių detalius darbų, medžiagų, technologinės įrangos, baldų kiekių žiniaraščius. Projektavimo Rangovas turi įvertinti **nenumatytas projektavimo paslaugas**, kurios gali atsirasti projektavimo metu, ir privalo parengti visas projekto dalis, kurios yra būtinos, kad suderinti ir gauti statybą leidžiantį dokumentą. Statybos skaičiuojamosios dalies kainą projekto rengėjas derina su užsakovu projektavimo metu.

Projektą reikalinga rengti numatant, kad statyba bus vykdoma 2 etapais:

- techninio projekto 1- etape numatyti baseino, (25 m ilgio 4 takelių baseinas ir sveikatingumo zona (pirtys, mini baseinai, sūkurinės vonios, masažo kabinetai ir pan.)) su pagalbinėmis patalpomis ir baseinui eksploatuoti reikalinga infrastruktūra, treniruoklių salė, bei kavinė.

- techninio projekto 2 – etape numatant universalios sporto salės su imtynių, bei užsiėmimų salėmis, administracinėmis, maitinimo, poilsio ir pagalbinėmis patalpomis, statybą.

PROJEKTO SPRENDINIAI

Projekto Rangovas parengia techninio projekto dokumentaciją, vadovaudamasis šia projektavimo užduotimi.

BENDRI NURODYMAI	
Statinio pavadinimas	Kupiškio sporto ir sveikatingumo centras (su 25 m baseinu)
Pagrindinė tikslinė naudojimo paskirtis	Sporto
Aukštų skaičius	Iki 2
Bendras planuojamas pastato plotas apie m²	Iki 7000
Pastato energinio naudingumo klasė	A (pagal STR 2.05.01:2013 Pastatų energinio naudingumo projektavimas)
Planuojamos sporto rūšys	<ul style="list-style-type: none"> • Plaukimas • Krepšinis • Salės futbolas, tinklinis, rankinis • Imtynės
Planuojamas statinio tūris m³	Iki 30000

ARCHITEKTŪRINIAI KONSTRUKTYVINIAI SPRENDINIAI	
Pastato architektūra ³	<p>Projektuojant pastatą, teikti prioritetą racionaliems bei komerciškai pagrįstiems sprendimams, kurie užtikrintų efektyvų statinio eksploatavimą bei energijos išteklių naudojimą. Projektuojant atsižvelgti į esamą situaciją, pastatas su savo aplinka turi darniai įsiliesti į esamą aplinką. Pastatas turi pasižymėti geromis akustinėmis savybėmis (neturi būti girdimas aidas patalpose);</p> <p>Sporto paskirties pastatas projektuojamas su 25 m ilgio ir 4 takelių baseinu; 30x36 m. dydžio sporto sale ir 500 vietų mobiliomis tribūnomis žiūrovams, treniruoklių ir imtynių salėmis. Numatyti galimybę statyti ir eksploatuoti pastatą dviem etapais (zonomis) nurodytoms patalpų funkciniame planavime (atskiri įėjimai, galimybė įrengti atskiras šildymo ir vėdinimo zonas). Pastato išorinės atitvaros turi būti projektuojamas išvengiant šilumos tiltelių.</p>
Pastato	Projektuoti atsižvelgiant į architektūrinius sprendinius, pateiktus konkurso metu,

³ Reikalavimai pastato architektūrai turi būti patikslinti po architektūrinio konkurso, atsižvelgiant į esamus pasiūlymus

konstrukcijos	konstrukcijas projektuoti, vadovaujantis atliktais geologiniais tyrimais bei jų ataskaita
Tribūnų įrengimas	500 vietų mobilios tribūnos numatomos tik sporto salėje.
Žmonių su negalia patekimas	Projektuoti ir užtikrinti žmonių su negalia patekimą ir naudojimąsi numatomomis paslaugomis, užsiėmimams ir varžyboms baseine, sveikatingumo zonoje, pagalbinėse patalpose, užtikrinant neįgaliųjų evakuaciją, sklypo (įvažiavimo kelių, automobilių stovėjimo aikštelių, takų, šaligatvių ir t. t.) pritaikymą pagal teisės aktus, įvertinant visas negalias (judėjimo negalia, neregiai)
Patalpų funkcinis planavimas	Planuojant pastatą numatyti šias funkcines zonas su galimybe autonomiškai eksploatuoti: <ol style="list-style-type: none"> 1. Iki 2900 m², patalpų ploto skirti sporto salei, persirengimo kabinoms, dušams, administracinėms patalpoms; 2. Iki 2200 m², patalpų ploto skirti 25 m ilgio 4 takelių baseinui ir sveikatingumo zonai (2- 4 pirtys, mini baseinas, sūkurinė vonia, masažo kabinetai ir pan.); 3. Patalpos turi atitikti minimalius FINA (<i>Facilities Rules</i>) reikalavimus (visi sporto renginiai pagal FINA reikalavimus). (projekto rengimo metu šis reikalavimas gali būti tikslinamas)
Patalpų apdaila	Parengti interjero projekto dalį su apdailos medžiagų, spalviniais sprendiniais, bendrųjų erdvių technologine įrangos, baldų pasiūlymais, bendra informacine-nuorodų sistema. Medžiagos privalo būti neprabangios, tinkamos agresyviai aplinkai, ilgaamžės, pritaikytos dideliems lankytojų srautams
Aplinkosauginiai parametrai	Rengiant projektinius sprendinius turi būti taikomi pažangūs energiją taupančių pastatų konstrukciniai ar inžineriniai sprendimai: energiją taupančios apšvietimo, šildymo, kondicionavimo, didelio naudingumo bendros šilumos bei elektros energijos gamybos, vėdinimo sistemos, pastato orientacija pasaulio šalių atžvilgiu, langų parinkimas, pažangiausių vandens taupymo technologijų ir gėlo vandens mažinimo priemonių naudojimas ir t. t. Architektūriniai sprendiniai ir inžinerinės sistemos turi užtikrinti, kad planuojamuose sprendiniuose (įskaitant, bet neapsiribojant medžiagų kiekių žiniaraščiuose) būtų įgyvendinami šie įrengimo/medžiagų reikalavimai: <ul style="list-style-type: none"> • ne mažiau kaip 10 % energijos poreikio turi būti tenkinama, naudojant vietinius atsinaujinančius energijos šaltinius (AEŠ-v)⁴; • klozetai turi būti su dvejojo vandens nuleidimo funkcija: paspaudus pagrindinį mygtuką turėtų nubėgti ne daugiau kaip 6 litrai vandens, o ekonominio režimo mygtuką – ne daugiau kaip 3 litrai vandens. • vandens čiaupai turi būti taupantys vandenį (palyginus su įprastais čiaupais, galintys sutaupyti iki 50 % vandens). • statybos produktų sudėtyje neturi būti sieros heksafluorido (SF₆). • vidaus apdailos dažų ir lakų sudėtyje lakiųjų organinių junginių (LOJ), kurių virimo temperatūra yra ne aukštesnė kaip 250 °C (esant standartiniam 101,3 kPa slėgiui), turi būti ne daugiau kaip: <ol style="list-style-type: none"> 1. sienų dažuose (pagal standartą EN 13300) – 30 g/l (neįskaitant juose esančio vandens kiekio); 2. kituose dažuose, kurių dengiamoji geba yra ne mažesnė kaip 15 m²/l,

⁴ Tai pačiame pastate esantys atsinaujinančios elektros gamybos pajėgumai (pavyzdžiui, saulės skydai ir elementai, biokatalai, vėjo turbinos ir t. t.).

	<p>o nepermatomumas – 98 % – 250 g/l (neįskaitant juose esančio vandens kiekio);</p> <p>3. visuose kituose produktuose (taip pat dažuose, kurie nėra sienų dažai ir kurių dengiamoji geba mažesnė kaip 15 m²/l, lakuose, beicuose, grindų dangose ir grindų dažuose bei panašiuose produktuose) – 180 g/l (neįskaitant juose esančio vandens kiekio).</p> <ul style="list-style-type: none"> • 70 % medienos, medienos medžiagų ir gaminių turi būti iš miškų, sertifikuotų naudojant FSC ar PEFC miškų sertifikavimo sistemas arba lygiavertes sertifikavimo sistemas
--	--

SKLYPO TVARKYMAS

Numatyti sklypo tvarkymą, suprojektuoti įvažiavimo kelius į teritoriją, racionaliai suplanuoti transporto bei pėsčiųjų judėjimo schemas, numatyti asfalto dangą automobilių stovėjimo vietose (vietų skaičių nustatyti vadovaujantis galiojančiais norminiais dokumentais), pėsčiųjų takus įrengti iš betoninių trinkelėlių, numatyti žalius plotus ir medžius.

PASTATO VIDAUS INŽINERINĖS SISTEMOS

Vandentickis, nuotekų šalinimas	Projektuojami vidaus vandentiekio tinklai, buitinių ir lietaus nuotekų tinklai
Pastato priešgaisrinė įranga	Numatyti visos priešgaisrinės inžinerinės įrangos naudojimui būtinų priemonių projektavimą (pateikti atskiru žiniaraščiu), evakuacijos planų parengimą, vadovaujantis gaisrinės saugos dalimi ir galiojančiais norminiais dokumentais
Baseino technologinė įranga	Parengti baseino įrangos technologinį projektą, konkrečius įrangos pasiūlymus derinti su užsakovu, įranga privalo atitikti visus LR galiojančius reikalavimus ir būti ekonomiškai. Visos plieninės detalės turi būti iš nerūdijančio plieno, tinkančio agresyviai aplinkai
Baseino ženklvinimas	Baseino ženklvinimas turi būti išilgai baseino, visos juostų spalvos, žymėjimai ir panašiai rengiami vadovaujantis FINA reikalavimais
Šilumos punktas	Projektuojamas šilumos punktas, atsižvelgiant į iš projektuojamos katilinės ar kito šilumos gamybos įrenginio tiekiamo šilumnešio charakteristikas.
Šildymas	Projektuojami šildymo vamzdiniai, radiatoriai, šildomos grindys. Konkretų šildymo būdą parinkti pagal patalpų naudojimo pobūdį, atsižvelgiant į užsakovo pageidavimus ir ekonomiškai su automatinio reguliavimu
Vėdinimas	Projektuojama vėdinimo sistema su rekuperacija, rekuperatoriaus naudingumo koeficientas turi būti ne mažesnis už 0,65
Atsinaujinančios energetikos panaudojimas	Projektuojama atsinaujinančių energijos vartojimo įrenginių įrengimas baseino šilto vandens paruošimui.
Oro kondicionavimas	Projektuojamas oro kondicionavimas, konkretus patalpas parinkti atsižvelgiant į pastato orientaciją sklype ir pagal patalpų naudojimo pobūdį
Elektrotechnika	Projektuojama elektros instaliacija su visa būtina įranga, ekonomiškai patalpų apšvietimas įvairiais režimais: varžybų metu, treniruočių metu, budintis (numatant tinkamą apšvietimą varžybų TV transliavimui, filmavimui).
Žaibosauga	Projektuoti, vadovautis galiojančiais norminiais dokumentais bei sprendimais, priimtais projekto gaisrinės saugos dalyje
Apsauginė signalizacija	Projektuojama apsauginė signalizacija, numatyti vaizdo stebėjimo sistemos įrengimą
Priešgaisrinė signalizacija	Projektuojama priešgaisrinės signalizacijos sistema vadovaujantis galiojančiais norminiais dokumentais bei sprendimais, priimtais projekto gaisrinės saugos dalyje

Įėjimo kontrolė	Numatyti lankytojų įėjimo į baseino patalpas kontrolės įrangą
Telekomunikacijos ir ryšiai	Projektuojami kompiuteriniai telefoniniai tinklai pagal darbo vietų ir renginių organizavimo poreikį
Švieslentė	Numatyti švieslentės įrengimo projektą. Turi atitikti FINA reikalavimus (projekto rengimo metu šis reikalavimas gali būti keičiamas)
Pastato garso, sistema	Suprojektuoti garso sistemą varžyboms organizuoti, taip pat ir informavimui visame pastate.
Laiko fiksacijos sistema	Parengti laiko (laikmatis, fotofinišas ir pan.) kontrolės sistemos projektą. Turi atitikti FINA reikalavimus (projekto rengimo metu šis reikalavimas gali būti keičiamas)
Reklamos įrengimas	Parengti lauko reklamos projektą.
Papildomi reikalavimai inžinerinėms sistemoms	Suprojektuoti visas inžinerines sistemas su atskiromis zonų, nurodytų patalpų funkciniame planavime, apskaitomis ir valdymu.
LAUKO INŽINERINIAI TINKLAI IR SUSISIEKIMO KOMUNIKACIJOS	
Vandentiekis ir nuotekų šalinimas	Projektuojami lauko vandentiekio tinklai numatant prisijungimą prie Kupiškio miesto vandentiekio tinklų. Jei pagal UAB „Kupiškio vandenys“ išduotas prisijungimo sąlygas tokios galimybės nėra (per mažas debitas, dideli tinklų tiesimo kaštai ir kt.) vandens tiekimui reikalinga projektuoti vandens gręžinį. Gaisro gesinimui numatyti reikalingus lauko hidrantus. Nuo sveikatingumo centro pastato iki nuotekų tinklų projektuoti buitinių nuotekų šalinimo tinklus. UAB „Kupiškio vandenys“ – Prijungimo sąlygos Nr. 15-112.
Šilumos gamyba ir tiekimas	Projektuojamas pastatas pasijungimas iš Kupiškio miesto šilumos tiekio tinklų vadovaujantis AB „Panevėžio energija“ išduotomis sąlygomis. AB „Panevėžio energija“ – Pastato šilumos įrenginių prijungimo projektavimo sąlygos Nr.KU-152.
Lauko elektros tinklai	Projektuojami lauko elektros tinklai, vadovautis AB LESTO išduotomis techninėmis sąlygomis; AB LESTO – Prijungimo sąlygos Nr. TS-15-32364. <ul style="list-style-type: none"> • Elektros prisijungimui į pastatą pagal projektinį poreikį; • Lauko apšvietimo tinklai, aplink pastatą ir automobilių stovėjimo aikštelėje (numatyti valdymą ir atskirą apskaitą)
Susisiekimo komunikacijos	Įvažiavimas į sklypą projektuojamas iš A. Šimonio gatvės.
Telekomunikacijų tinklai	Projektuojami pagal TEO LT, AB išduotas prisijungimo sąlygas. TEO LT, AB – Prisijungimo sąlygos Nr.03-01034.
Vaizdo stebėjimas	Suprojektuoti teritorijos stebėjimą vaizdo kameromis
STATYBOS SKAIČIUOJAMOJI KAINA	
Projektavimo rangovas parengia detalius sąmatinius skaičiavimus ir sąnaudų kiekių žiniaraščius kiekvienam etapui atskirai, I etapo statybos darbų kaina neturi viršyti užsakovo numatytų asignavimų sumos.	

PASTABA. Projekto rengimo metu atlikus reikiamus inžinerinius, geologinius ir kitus tyrimus ši statinio projektavimo techninė užduotis gali būti papildoma ir tikslinama tik Užsakovui raštu pritarus.

PASTATO ŠILUMOS ĮRENGINIŲ PRIJUNGIMO
PROJEKTAVIMO SĄLYGOS

2015-08-31 Nr. KU-152
Panevėžys

KUPIŠKIO RAJONO SAVIVALDYBĖS
ADMINISTRACIJA

Gauta
2015-09-03 Nr. G1-2571

Projektavimo sąlygos galioja iki 2018-08-31.

Projektavimo sąlygos išduodamos sporto komplekso su baseinu ir sporto sale šalia P.Mažylio ir K.Šimonio gatvių sankryžos (numatomas adresas K.Šimonio 1A) Kupiškėje prijungimui prie centralizuotos šilumos tiekimo sistemos ir galioja tik pridėtoje paraiškoje nurodytam objektui.

Šilumos (karšto vandens) sistemos turi būti suprojektuotos ir įrengtos vadovaujantis galiojančiais teisės aktais ir šiomis charakteristikomis:

Eil. Nr.	Charakteristikos pavadinimas	Matavimo vienetas	Kiekis		
			I etapas	II etapas	iš viso
1	Leidžiama įrengti šildymo įrenginių galia	KW	71*	147*	218*
2	Leidžiama įrengti vėdinimo įrenginių galia	KW	186*	296*	482*
3	Leidžiama įrengti karšto vandens įrenginių galia	KW	102*	180*	282*
4	Leidžiama įrengti baseino technologijos įrenginių galia	KW	220*		220*
5	Skaičiuotinas šilumos tinklų temperatūrinis grafikas prijungimo taške:	°C			
5.1	šildymui	°C	87±3 ÷ 47+2		
5.2	vėdinimui	°C	87±3 ÷ 47+2		
5.3	karštam vandeniui	°C	65-25		
6	Slėgis tiekimo linijoje	KPa	450±20		
7	Slėgis grąžinimo linijoje	KPa	180±20		
8	Prisijungimo taškas		Tarp šilumos kamerų ŠK-105 ir ŠK-106		

Eil. Nr.	Pagrindiniai projektuojamų sistemų reikalavimai	Jungimo būdas	Automatika	Šilumos apskaita
1	Šildymo įrenginių	nepriklausoma	privaloma	privaloma
2	Vėdinimo įrenginių	nepriklausoma	privaloma	-
3	Karšto vandens įrenginių	uždara	privaloma	-
4	Technologinių įrenginių	nepriklausoma	privaloma	-

Kiti reikalavimai:

- Suprojektuoti šilumos trasą.
- Suprojektuoti automatizuotus šilumos punktus baseinui bei sporto salei.
- Šilumos apskaitos prietaisų srauto jutiklius projektuose numatyti ant paduodamos linijos.
- Šilumos apskaitos prietaisai ir punkte esantys vandens skaitikliai turi turėti galimybę perduoti duomenis nuotoliniu būdu ir turi būti suprojektuotas apskaitos prietaisų prijungimas prie šilumos tiekėjo nuotolinio duomenų perdavimo sistemos.
- Suprojektuoti vidaus šildymo, vėdinimo ir karšto vandens sistemas.
- Šilumos trasos projektą derinti su AB „Panevėžio energija“ Kupiškio ŠTR.
- Automatizuotų šilumos punktų projektus derinti su AB „Panevėžio energija“ Kupiškio ŠTR.
- Vidaus šildymo, vėdinimo ir karšto vandens sistemų projektus pateikti peržiūrėti AB „Panevėžio energija“ Kupiškio ŠTR.

Pastaba:

- Sporto kompleksas bus statomas 2 etapais:
 - I etape baseinas;
 - II etape sporto salė.
- * Tikslinama projektavimo metu.

Technines sąlygas užpildė: TS viršininkas

Technines sąlygas išdavė: Gamybos direktorius



Donatas Morkus

Rolandas Bitcheris

AB „Panevėžio energija“ projektavimo sąlygas išduoda nemokamai

AIŠKINAMASIS RAŠTAS

1 ĮVADAS

Į naujai statomo sveikatingumo ir sporto paskirties pastatą šiluma tiekama iš miesto lauko šilumos tiekimo tinklų naujai projektuojamais lauko šilumos tiekimo tinklais, d80mm., žiūrėti pirmo etapo projekto „ŠT“ dalį. Kadangi pastatas bus statomas dviem etapais, tai projektuojami atskiri, toje pačioje patalpoje, du šilumos punktai. Įvadinė armatūra suprojektuota pagal bendrus I ir II etapų šilumos poreikius ir yra pateikta pirmo etapo šilumos punkto projekte – „PRC16-482-TP-ŠP-1“. Pirmu etapu sumontuotas šilumos apskaitos skaitiklis demontuojamas ir gražinamas AB „Panevėžio energija“ ir montuojamas naujas demontuojamo vietoje, pagal abiejų etapų bendrus šilumos poreikius. Šilumos punktas suprojektuotas pagal Užsakovo pateiktą projektavimo užduotį, bei AB „Panevėžio energija“ išduotas technines 2015-08-31, Nr. KU-152. Projekto sprendiniai yra suderinti su užsakovu ir kitas projekto dalis ruošusiais projekto dalių vadovais. Projekto sprendiniai atitinka projekto rengimo dokumentams ir esminiems statinių reikalavimams.

Šilumos punkto šilumos poreikiai:


Pavadinimas	Šilumos poreikiai				
	Šildymui, kW	Vėdinimui, kW	K.v. ruošimui, kW	Technologijai, kW	Bendrai, kW
Sveikatingumo ir sporto kompleksas K. Šimonio g.1A, Kupiškis, I etapas	91	289	180	335	895
Sveikatingumo ir sporto kompleksas K. Šimonio g.1A, Kupiškis, II etapas	-	234	-	-	234
				Σ	1129

Pasikeitus pastato vidaus: šildymo, vėdinimo, technologijos, karšto vandens ruošimo sistemų pobūdžiui ar pastarųjų sistemų šiluminiam galingumui, šilumos punkto projektas turi būti ruošiamas ir derinamas su AB „Panevėžio energija“ iš naujo.

2 IŠEITIES DUOMENYS

- 1.Šilumos šaltinis – miesto šilumos tinklai.
- 2.Šilumnešis – termofikacinis vanduo:
žiema 87°C – 47°C;
vasara 65°C – 25°C.
- 3.Skaičiuotinos temperatūros šilumos punkte:
šilumnešio tiekimo vėdinimo įrenginių šildytuvams sistema T18/T28 – 87-47 / 60-40°C (35% propilenglikolis).
- 4.Leistinos temperatūros šilumos punkte:
Termofikacinis vanduo – 110°C;
Vidaus šilumnešio tiekimo sistema – 100°C.
- 5.Slėgiai:
Slėgių perkritis – 0,27±0,02MPa.
Darbinis slėgis vidaus šilumnešio tiekimo sistemoje - 0,3±0,4mpa.
Leistinas slėgis šilumnešio tiekimo vidaus sistemoje – 0,6MPa.
Leistinas slėgis šilumos tiekimo tinklų lauko kontūre – 1,6Mpa.

3 SPRENDINIAI

Atestato Nr.		UAB "Projektų rengimo centras", Žemaitės g. 21, Vilnius, LT-03118 Tel./Fax.: 85 276 0037	Sveikatingumo ir sporto komplekso (8.14) K. Šimonio g.1A, Kupiškis, statybos projektas		
30332	SPV	A.Gurevičienė			
Atestato Nr.	UAB "PASTATŲ INŽINERINĖS TECHNOLOGIJOS"			Šilumos punktas (II etapas) Aiškinamasis raštas	Laida
13460	SPDV	T. Cipkus			0
	Proj.	T. Cipkus			
Stadija	Užsakovas: Kupiškio rajono savivaldybė, Vytauto g. 2, LT – 40115, Kupiškis, Lietuva			PRC16-482-TP-ŠP-2_AR	Lapas Lapų
TP					1 2

Šilumos punkto patalpa yra pastato rūsyje (pat. Nr. 4). Į šilumos punkto patalpą įėjimas tiesiogiai iš lauko per bendro naudojimo laiptinę ir koridorių. Patalpoje yra suprojektuotas patalpos vėdinimas, šildymas (žiūrėti projekto „ŠV“ dalį), trapas („VN“ projekto dalis).

Šilumos šaltinis pastatui – miesto šilumos tinklai ir geoterminė katilinė. Pastato II etapo šildymo ir karšto vandens ruošimo sistemoms šiluma bus tiekama iš geoterminės katilinės, o vėdinimo įrenginių šildytuvams – iš miesto šilumos tiekimo tinklų. Pastato II etapo šilumnešio tiekimo vėdinimo sistemų įrenginių šildytuvams sistema prie miesto šilumos tiekimo tinklų jungiama pagal nepriklausomą schemą per plokštelinį šilumokaitį su dvigubomis sienelėmis. Šio kontūro (šilumnešio tiekimo vėdinimo įrenginių šildytuvams) pradiniam užpildymui ir periodiniam papildymui propilenglikoliu suprojektuota atskira atšaka iš propilenglikolio talpos su rankiniu siurbliu. Vandens temperatūrą sistemoje reguliuoja automatika pagal lauko oro temperatūrą, paros ir savaitės programą ir kitus užduotus parametrus. Vandens cirkuliaciją sistemoje sukuria ir palaiko cirkuliacinis siurblys.

Šilumos punkto vamzdynai plieniniai. Pirminiame sistemos kontūre vamzdynas plieninis, elektra virintas, izoliuotas 60 mm storio akmens vatos su aliuminio folija šilumos izoliacijos kevalais. Antriniame šilumnešio tiekimo kontūre vamzdžiai plieniniai, vandens-dujų, izoliuoti 60-40mm. storio akmens vatos su aliuminio folija šilumos izoliacijos kevalais. Armatūra ir įrengimai šilumos punkte padengiami šilumine izoliacija. Aukščiausiuose sistemos taškuose įrengiami nuorintojai, žemiausiuose – vandens išleidėjai.

Naujai suprojektuoto šilumos punkto numatomas tarnavimo laikas apie 10 metų.

4 PAGRINDINIAI NORMATYVINIAI DOKUMNETAI

1. Šilumos tiekimo tinklų ir šilumos punktų įrengimo taisyklės. LR Energetikos ministerija.
2. Šilumos perdavimo tinklų šiluminės izoliacijos projektavimo, įrengimo ir saugaus eksploatavimo taisyklės. LR Energetikos ministerija.
3. STR 1.05.06:2010 - "Statinio projektavimas".
4. STR 2.09.02:2005 "Šildymas, vėdinimas ir oro kondicionavimas".
5. Pastatų karšto vandens sistemų įrengimo taisyklės. LR Energetikos ministerija.
6. LST EN 1434 –6 "Šilumos skaitikliai".
7. "Šilumos energijos ir šilumnešio kiekio apskaitos taisyklės". LR Energetikos ministerija.
8. Slėginių įrenginių techninis reglamentas.

PRC16-482-TP-ŠP-2_AR	Lapas	Lapų	Laida
		2	2

SVEIKATINGUMO IR SPORTO KOMPLEKSAS K. ŠIMONIO G.1A, KUPIŠKIS (II ETAPAS)
(objekto pavadinimas, adresas)

1. PRIJUNGIAMŲ PASTATŲ CHARAKTERISTIKA

Nr. genplaine	Pavadinimas	Šilumos punkto		Pastato kubatūra, m ³	Aukštų skaičius, vnt.	Pastato aukštis, m.	Šildomų patalpų plotas, m ²	Butų skaičius, vnt.	Šilumos apkrova									
		Patalpos Nr.	Grindų ALT.						Šildymui		Vėdinimui		Karštam vandentiekiiui		Technologijai		Viso	
									Q, MW	G, m ³ /h	Q, MW	G, m ³ /h	Q, MW	G, m ³ /h	Q, MW	G, m ³ /h	Q, MW	G, m ³ /h
1	2	3	4	5	6	7	8	9	10	11	12	13	14	15	16	17	18	19
-	Sveikatingumo ir sporto kompleksas K. Šimonio g. 1A, Kupiškis (I etapas)	Rūsys: 04	93,90	~26200	1 su rūsiu	~12	~2900	-	-	-	0,234	5,03	-	-	-	-	0,234	5,03

2. ŠILUMOS ĮVADO IR ŠILUMOS PUNKTO CHARAKTERISTIKA

Šilumos įvadas			Šilumos punkto (patalpos) Nr.	Debito ribotuvas (tipas, markė)	Slėgio skirtumo reguliatorius (tipas, markė)	Šilumos prijungimo schema (nepriklausoma)				Karšto vandens paruošimas (nepriklausoma)					Technologija (nepriklausoma)		Vėdinimo sistemų prijungimo schema (nepriklausoma)			
Magistralės, šil. kameros Nr.	Skersmuo, mm	Ilgis, m.				Regulatoriai (tipas, markė)	d _t tūtos skersmuo mm	Pašildytuvas		Prijungimo schema	Pašildytuvas		Cirkuliaciniai siurbiai (tipas, markė)	Cirk. linijos droselio skersmuo, mm.	Temperatūros reguliatoriai (tipas, markė)	Pašildytuvas	Temperatūros reguliatoriai (tipas, markė)	Pašildytuvas		Regulatoriai (tipas, markė)
								Tipas, markė	F, m ²		Tipas, markė	F, m ²						Tipas, markė	F, m ²	
20	21	22	23	24	25	26	27	28	29	30	31	32	33	35	36	37	38	39	40	41
-	Projektuojamas ø80	-	Rūsys: 04	-	-	-	-	-	-	-	-	-	-	-	-	-	-	234kW (lituotas plok. šil. su dvigubom sienutėm)	-	G=5,03m ³ /h, kvs≥6,3

3. ŠILDYMO SISTEMŲ CHARAKTERISTIKA

Šilumos apskaitos prietaisai (tipas, markė)	Šildymo sistemos charakteristika	Skaičiuotina temperatūra, °C	H, m.v. st.	G, m ³ /h	Šildymo prietaisai		Skaičiuotina temperatūra, °C	H, m.v. st.	G, m ³ /h	Pavadinimas	L, m ³ /h	Q, KW	Kaloriferis	
					Tipas, markė	F, m ²							Tipas	F, m ²
42	43	44	45	46	47	48	49	50	51	54	55	56	57	58
Q _{max} ≤24,28m ³ /h Ultragarsinis su srauto jutikliu tiekiamoje linijoje (I etapas)	-	-	-	-	-	-	60-40	5,0	10,1	-	-	234	-	-

5. ĮRENGIMŲ PAKEITIMAS

Poz. Nr.	Keičiamo įrengimo		Pakeitimą atliko (projektinė organizacija, pavardė, pareigos)	Parašas, Data
	Tipas	Charakteristika		
59	60	61	62	63

ANKETĄ UŽPILDĖ

UAB "Pastatų inžinerinės technologijos"
(projektinė organizacija)
PDV T. Cipkus
(pareigos, pavardė, parašas)

TECHNINĖS SPECIFIKACIJOS

Vamzdžiai, armatūra, šilumokaičiai, cirkuliaciniai siurbiai ir visa kita įranga bei medžiagos skirtos pastato vėdinimo kontūrai turi būti pritaikytos šilumnešiu – 35% propilenglikolis.

ŠILUMOS PUNKTAS

1 ĮVADAS

Išeities duomenys nurodyti aiškinamajame rašte.

Šios techninės specifikacijos skirtos šilumos punkto įrengimui.

Medžiagų tiekimas turi būti atliktas pagal šias technines specifikacijas, jos t.p. įtakoja projektavimą, konstrukciją, gamybą, tiekimą, montavimą, montavimo priežiūrą, paleidimą ir aptarnaujančio personalo apmokymą.

Pagrindiniai normatyviniai dokumentai, kuriais būtina vadovautis, nurodyti aiškinamajame rašte, t.p. būtina vadovautis įrangą tiekiančių firmų instrukcijomis ir taisyklėmis. Montavimui naudoti Lietuvoje sertifikuotus įrenginius ir gaminius.

2 BENDRIEJI REIKALAVIMAI

Įrengiant šilumos punktus ypatingas dėmesys turi būti skirtas:

- aptarnaujančio personalo ir įrangos saugumui;
- patikimumui ir eksploatacijos paprastumui;
- lengvai kontrolei, aptarnavimui ir remontui;
- įrangos priežiūros ir remonto paprastumui;
- paprastai eksploatacijai.

Šilumos punktuose turi būti:

- ne mažiau kaip du šviestuvai;
- trapas;
- atsiderančios į išorę durys;
- patalpos oro temperatūra turi būti ne žemesnė kaip 10°C ir ne aukštesnė kaip 28°C;
- oro apykaita ne mažiau 0,5 h⁻¹; santykinė drėgmė neviršytų 75%;
- patalpoje esančios prieduobės turi būti uždengtos.


Įranga montavimui turi būti tiekiami pilnai sukomplektuoti. Prie siuntos pridedamas kiekvienos prekės techninis aprašymas. Prekių siuntos be techninių aprašymų nepriimamos. Šilumos tiekimo įrangos montavimą gali vykdyti montuotojai turintys kvalifikacijos pažymėjimus šios rūšies darbams atlikti. Prieš pradėdant montavimo darbus, šilumos punkte turi būti padaryta:

- patalpų apdaila;
- įrengtas apšvietimas;
- sumontuota drenažo sistema;
- sumontuotos tvirtinimo detalės.

Visi atlikti darbai turi būti įforminti atitinkamais aktais.

3 ŠILUMOS TIEKIMO VAMZDYNŲ SISTEMA

Aukštų parametrų šilumos tiekimo sistemų (iš miesto šilumos tiekimo tinklų iki šilumokaičių) montavimui naudojami plieniniai elektra virinti vamzdžiai. Žemų parametrų šilumos tiekimo sistemų (pastato vidaus sistemos) montavimui naudojami plieniniai elektra virinti vamzdžiai kai jų skersmuo ≥65mm, kai vamzdžio skersmuo ≤50mm, naudojami plieniniai vandens-dujų vamzdžiai, tinkami sriegimui. Šilumos tiekimo vamzdynai turi būti montuojami su ne mažesniu kaip 0,2% nuolydžiu, tvirtinant prie statybinių konstrukcijų. Įrengimai ir vamzdynai turi būti tvirtinami taip, kad nebūtų pažeista pastato konstrukcija. Projektuojant vamzdynų sistemą turi būti įvertintas faktiškai galimas vamzdynų šiluminis išsiplėtimas, kad būtų išvengta žalos įrangai, atramoms ir pastato konstrukcijoms. Montuojant vamzdynus šilumos punktuose turi būti įrengtos visos įdėtinės detalės termometru, manometru bei

Atestato Nr.		UAB "Projektų rengimo centras", Žemaitės g. 21, Vilnius, LT-03118 Tel./Fax.: 85 276 0037	Sveikatingumo ir sporto komplekso (8.14) K. Šimonio g.1A, Kupiškis, statybos projektas		
30332	SPV	A.Gurevičienė			
Atestato Nr.	UAB "PASTATŲ INŽINERINĖS TECHNOLOGIJOS"				Laida
13460	SPDV	T. Cipkus			Šilumos punktas (I etapas) Techninės specifikacijos 0
	Proj.	T. Cipkus			
Stadija	Užsakovas: Kupiškio rajono savivaldybė, Vytauto g. 2, LT – 40115, Kupiškis, Lietuva				Lapas
TP					PRC16-482-TP-ŠP-2_DŽ
					Lapų
					1
					8

jutiklių sumontavimui. Žemiausiose vamzdynų vietose turi būti įrengti drenažo atvamzdžiai, o aukščiausiose vietose oro pašalinimo atvamzdžiai. Atvamzdžiai įrengiami patogiam aptarnauti aukštyje.

Prieš pradėdant montuoti įrenginius (šilumos apskaitos prietaisus, siurblius, šilumokaičius ir pan.) vamzdynų sistema turi būti praplauta siekiant apsaugoti įrenginius nuo teršalų. Vamzdynų sujungimai neleidžiami sienose, pertvarose grindyse ir lubose. Vamzdynai negali būti įmontuoti plytų mūriniuose, betone ar tinke. Kur vamzdynai kerta sienas, grindis ar lubas turi būti įrengtos įvorės. Srieginės jungties sandarinimui naudojamos linų pakulos, specialiai sandarinimo pasta, kai vandens temperatūra neviršija 100°C. Jungiant vamzdžius su flanšine armatūra plieniniai flanšai montuojami statmenai ašiai. Flanšai su vamzdžiu jungiami suvirinant. Flanšų jungimas sandarinamas tarpais iš termoatsparios gumos, kai vandens temperatūra neviršija 100°C. Tarpai neturi siekti varžtų kiaurymių ir neišlysti už vamzdžio vidinės angos. Jungties varžtų galvutės išdėstomos vienoje flanšų pusėje, vertikaliame vamzdyje - iš apačios. Varžtų galai turi būti ne ilgesni kaip 0,5 varžto skersmens nuo veržlės. Sąlyginiams vamzdžių skersmenims taikomos LST EN standartų ISO rekomendacijos (LST EN 10217 ir LST EN 10025 ar analogiški).

3.1 SUVIRINIMAS

Suvirinimo kontrolės procedūroms turi būti paruošti suvirinimo procedūrų aprašai (SPA). Aprašai (SPA) ruošiami ir tvirtinami vadovaujantis LST EN ISO 15607, LST EN ISO 15609, LST EN ISO 15610. Prieš virinant visi vamzdžiai ir armatūra turi būti teisingai paruošti ir sustatyti. Vamzdžių galai turi būti stačiai nupjauti, švarūs ir su nuožulomis. Suvirinimo praėjimų kiekis turi būti toks, koks reikalingas pagal slėgį, kuris bus tame vamzdyje. Trišakiai, atsišakojimai ir kitos fasoninės detalės turi būti su "švelniais" perėjimais ir pastatytos taip, kad nesumažintų nurodyto pagrindinio vamzdžio ar atsišakojimo kiaurymės skersmens. Visų suvirinimo siūlių metalas turi pilnai susilydyti su vamzdžių metalu. Siūlėse neturi būti šlakų ir nuodegų, jų storis negali būti mažesnis už vamzdžio sienelės storį. Suvirinimo elektrodai turi būti sausi ir švarūs. Lankinio suvirinimo elektrodai negali būti naudojami jei jų dengiamasis sluoksnis pažeistas ar suiręs. Suvirinimo elektrodo tipas turi būti toks, kokį rekomenduoja gamintojai suvirinimo klasei ir tipui. Suvirinimo siūlių kontrolė atliekama šiais metodais:

išorinės apžiūros ir matavimo – 100%;

hidraulinio bandymo;

kitais būdais, jeigu tai papildomai bus nurodyta procedūrų aprašuose (SPA).

Suvirintų ir kitokių vamzdynų sujungimų sandarumą ir stiprumą būtina patikrinti atliekant hidraulinį bandymą.

3.2 ŠILUMOS TIEKIMO VAMZDYNŲ HIDRAULINIS PRAPLOVIMAS IR IŠBANDYMAS

Hidraulinis vamzdynų praplovimas ir išbandymas atliekamas atlikus visus suvirinimo darbus ir sumontavus tvirtinimo detales. Vanduo hidrauliniam sistemų praplovimui ir išbandymui turi būti imamas iš statybos aikštelėje esančių vandentiekio sistemų, po vandens kiekio apskaitos. Bandymas atliekamas kiekvienai sistemai atskirai. Vamzdynai turi būti atjungiami ne mažesnio kaip 3mm storio aklėmis, atjungimui naudoti uždaromąją armatūrą – draudžiama. Bandymo slėgis – 0,86MPa. Bandomasis slėgis palaikomas tol, kol bus patikrintos visos suvirinimo siūlės, bet ne mažiau 5 min.

3.3 MONTAVIMAS IR ATRAMOS

Vamzdynai tvirtinami pakabinimo mazgų ir atramų pagalba. Galima naudoti specialios konstrukcijos grupinio kabinimo mazgus. Jų dydis turi būti toks kad vamzdžius galima būtų izoliuoti. Tarp šildančio vandens vamzdžio ir pagrindinio vamzdžio pakabinimo elemento turi būti sumontuota kompensuojanti plokštė. Horizontalūs vamzdynai tvirtinami reguliuojamų pakabų pagalba. Pakabos turi būti tokio dydžio, kad vamzdynus galima būtų izoliuoti.

Leistini atstumai tarp atramų:

2,00 m , kai nominalus vamzdžio skersmuo yra iki 32mm;

2,50 m , kai nominalus vamzdžio skersmuo yra 40mm;

3,00 m , kai nominalus vamzdžio skersmuo yra 50mm;

4,00 m , kai nominalus vamzdžio skersmuo yra 65...100mm.

Vamzdžiai prie visų įrenginių ir valdymo vožtuvų turi būti paremti, kad būtų išvengta įtempimų ar iškraipymų prijungtoje įrangoje, vožtuvuose ir valdymo vožtuvuose. Vamzdžiai turi būti paremti, kad įrangą, vožtuvus ir priedus galima būtų nuimti mažiausiai juos išardant, o nuėmus įrangą nereikėtų papildomų atramų. Visi vertikalūs vamzdžiai turi būti pritvirtinti taip, vamzdis neišlinktų nuo savo svorio ir nejudėtų nuo tekančio vandens srauto ar vibracijos.

Visi plieninių dirbinių paviršiai turi būti paruošti taip:

nušveisti iki metalinio blizgesio;

gruntuoti rūdims atspariais dažais;

nudažyti dviem sluoksniais aprobeutuotų dažų.

3.4 VAMZDŽIŲ ĮVORĖS

Vamzdžių įvorės turi būti ten, kur vamzdžiai kerta sienas, pertvaras ar perdangas. Įvorės turi būti pagamintos iš tos pačios medžiagos kaip ir vamzdis. Įvorės vidinis skersmuo turi būti ne mažiau kaip 15mm didesnis už vamzdžio išorinį skersmenį, jeigu nenurodyta kitaip. Kur vamzdžiai praeina pro konstrukcinę grindis (rūsio – pirmo aukšto perdanga) ir ugniasienes (šilumos punkto patalpos siena su koridoriumi) turi būti naudojamos specialios ugnies nepraleidžiančios tarpinės, kurios užtikrintų dviejų valandų atsparumą ugniai. Perėjimuose per grindis "šlapio" tipo patalpose įvorė turi baigtis 100mm virš grindų lygio. Patalpose su viniline grindų danga – dangos kraštas turi būti užrietas prie įvorės. Perėjimuose per grindis patalpose kuriose yra vandens nepraleidžiančios membranos, vamzdžio įvorė turi turėti sandarinimo flanšą, kurį darbininkas turi pritvirtinti prie vandens nepraleidžiančios membranos. Tarpelis tarp vamzdžio ir įvorės turi būti užsandarintas elastinga mastika.

PRC16-482-TP-ŠP-2_DŽ	Lapas	Lapų	Laida
		2	8

3.5 VAMZDYNŲ SISTEMA

Vamzdžiai tinkami sriegimui pagaminti iš bendros paskirties anglinio plieno

Vamzdžiai vidutinio sunkumo serijos

Eil. Nr.	Techniniai duomenys	Reikalavimai
1	Plieno rūšis ir standartas	P235TR2, LST EN 10217
2	Plieno mechaninės savybės: tempimo įtempimas takumo riba pailgėjimo koeficientas	$R_m = 310 - 540 \text{ N/mm}^2$ $R_{EH} = 185 \text{ N/mm}^2$ $A_s \geq 17\%$
3	Vamzdžio darbo režimas: projektinis slėgis projektinė temperatūra	$P_s = 0,6 \text{ MPa}$ $T = 0 - 100^\circ\text{C}$
4	Paviršiaus apsauga	nudažytas apsauginiais dažais

Plieniniai elektra virinti vamzdžiai

Vamzdžiai gaminami iš bendros paskirties anglinio plieno

Eil. Nr.	Techniniai duomenys	Reikalavimai
1	Plieno rūšis ir standartas	P235TR1/S195T, LST EN 10217
2	Plieno mechaninės savybės: tempimo įtempimas takumo riba pailgėjimo koeficientas	$R_m = 350 - 480 \text{ N/mm}^2$ $R_{EH} = 235 \text{ N/mm}^2$ $A_s \geq 25\%$
3	Vamzdžio darbo režimas: projektinis slėgis projektinė temperatūra	$P_s = 0,6 \text{ MPa}$ $T = 0 - 100^\circ\text{C}$
4	Paviršiaus apsauga	nudažytas apsauginiais dažais

3.6 VAMZDYNŲ IZOLIACIJA

Vamzdynų ir armatūros izoliavimas atliekamas vadovaujantis šilumos perdavimo tinklų šiluminės izoliacijos projektavimo, įrengimo ir saugaus eksploatavimo taisyklėmis.

Šilumos izoliacijos kriterijai:

1. Šilumos izoliacija turi būti be Floro angliavandenilių (CFC ir HCFC). Visos medžiagos turi būti tinkamos eksploatacijai esant projektinėms temperatūroms, neturi skatinti korozijos ar kokiu nors kitu būdu paveikti izoliuojamus paviršius, tiek sausoje tiek drėgnoje būsenoje.
2. Visos medžiagos turėsiančios sąlytį su oro srautu turi būti nedegios ar sunkiai degios.
3. Kiekviena į objektą pristatyta pakuotė ar standartinis izoliacijos ar priedų konteineris turi būti pažymėtas gamintojo antspaudu arba ant jų turi būti pritvirtinta lentelė su gamintojo pavadinimu bei medžiagos aprašymu.

Šilumos laidumas - užtikrinti jog šilumos laidumo reikšmės yra pagal LST EN 874 (BS 874) ir LST EN 2972 (BS 2972). Ugnies plitimas - atitiktų LST EN 476 (BS 476) dalis 7, klasė 1.

Naudojama akmens vatos šilumos izoliacijos kevalai:

standartas - LST EN 3958 (BS 3958 Dalis 4);

vardinis tankis - 80 kg/m^3 iki 120 kg/m^3 ;

storis - 20mm. iki 100mm;

šilumos laidumas - neviršyti 0.037 W/mK prie vidutinės temperatūros 35°C ;

paviršius - armuota aliuminio folija;

izoliacijos storis – patiekina medžiagų žiniaraščiuose nurodyto storio šilumos izoliacija.

3.7 PAVIRŠIAUS DANGA (APSAUGA)

Įrenginių paviršiai turi turėti apsauginę dangą. Apsauginė danga nuo korozijos ir tinkamas įrenginių įpakavimas turi apsaugoti įrenginius transportuojant ir sandėliuojant. Vamzdžių paviršiai taip pat turi būti nudažyti apsauginiais dažais. Suvirinus vamzdynus sandūros nuvalomos nuo suvirinimo šlakų, nuriėbalinamos ir nudažomos apsauginiais dažais. Visi sumontuotų vamzdynų paviršiai nuvalomi nuo nešvarumų, atstatoma, jeigu pažeista, apsauginė danga ir taip paruošti vamzdynai dažomi dviem sluoksniais aprobuotos antikorozinės dangos sluoksniais.

Antikorozinė danga turi būti atspari temperatūrai iki $+120^\circ\text{C}$.

Dažymas atliekamas pagal dažų gamintojo pateiktas instrukcijas ir lenteles.

4 ŠILUMOS TIEKIMO VAMZDYNŲ ARMATŪRA

Rangovas turi pateikti ir sumontuoti vožtuvus, filtrus ir čiaupus taip, kaip nurodyta brėžiniuose. Jie turi būti sumontuoti taip, kad sistema patikimai veiktų, būtų patogų ją aptarnauti, stebėti ir kontroliuoti jos darbą, ir atlikti remontą. Uždaromojo armatūra vamzdynams, kurių skersmuo $\leq 50 \text{ mm}$ – movinė (išimtiniais atvejais galima montuoti DN65 (2 1/2") movinę armatūrą), kai skersmuo

PRC16-482-TP-ŠP-2_DŽ	Lapas	Lapų	Laida
	3	8	0

≥65mm – flanšinė arba įvirinama. Ant visos naudojamos armatūros korpusų turi būti gamintojo pavadinimas arba prekinis ženklas, skersmuo, slėgis. Ženkliai gali būti išlieti gaminant gaminį, įspausti arba įkirsti. Armatūros neturinčios skiriamųjų ženklų turi būti atsisakyta.

4.1 UŽDAROMIEJI VOŽTUVAI

Uždaromieji moviniai ventiliai

Eil. Nr.	Techniniai duomenys	Reikalavimai
1	Ventilio skersmuo	DN 15 – 50 (DN 65)
2	Ventilio tipas	rutulinis
3	Korpusas	bronzinis (rečiau ketinis)
4	Prijungimas	movinis
5	Projektinė temperatūra	T = 0 – 100 °C
6	Didžiausias leidžiamasis slėgis	Ps = 0,6MPa, temofikacinio vandens vamzdynuose iki 1,6MPa

Uždaromosios flanšinės arba įvirinamos sklendės

Eil. Nr.	Techniniai duomenys	Reikalavimai
1	Sklendės skersmuo	DN 15 – 250
2	Sklendės tipas	rutulinis
3	Korpusas	plieninis arba ketinis
4	Prijungimas	įvirinamas arba flanšinis
5	Projektinė temperatūra	T = 0 – 100 °C, termofikacinio vandens vamzdynuose – 110°C
6	Didžiausias leidžiamasis slėgis	Ps = 0,6MPa, temofikacinio vandens vamzdynuose iki 1,6MPa

Įvadinė uždaromoji armatūra į šilumos punktą – plieninė.

Draudžiama montuoti armatūra iš ketaus ten, kur ji gali būti veikiami lenkimo jėgų.

Uždaromąją armatūrą iš pilkojo ketaus naudoti draudžiama.

4.2 ATBULINIAI VOŽTUVAI

Atbuliniai moviniai ventiliai (universalūs)

Eil. Nr.	Techniniai duomenys	Reikalavimai
1	Ventilio skersmuo	DN 15 – 50 (DN 65)
2	Korpusas	žalvaris
3	Prijungimas	movinis
4	Projektinė temperatūra	T = 0 – 100 °C
5	Didžiausias leidžiamasis slėgis	Ps = 0,6MPa

4.3 AUTOMATINIS NUORINTOJAS

Eil. Nr.	Techniniai duomenys	Reikalavimai
1	Konstrukcija	Sumontuotas kartu su uždarančiu vožtuvu
2	Korpusas	bronzinis
3	Prijungimas	movinis
4	Projektinė temperatūra	T = 0 – 100°C, temofikacinio vandens vamzdynuose iki 110°C
5	Didžiausias leidžiamasis slėgis	Ps = 0,6MPa, temofikacinio vandens vamzdynuose iki 1,6MPa

4.4 FILTRAI

Filtro paskirtis – sulaikyti nešmenis didesnius kaip 1mm dydžio.

Filtrai turi turėti prapūtimo ir išleidimo čiurpą arba aklę.

Filtro vidinis paviršius turi būti apsaugotas nuo korozijos.

Flanšiniai arba įvirinami filtrai

Eil. Nr.	Techniniai duomenys	Reikalavimai
1	Filtro skersmuo	DN 65 – 150
2	Korpusas	plieninis
3	Prijungimas	Flanšinis arba virinamas
4	Filtravimo elementas	talpa su tinkleliu

PRC16-482-TP-ŠP-2_DŽ	Lapas	Lapų	Laida
	4	8	0

5	Projektinė temperatūra	T = 0 – 100°C, termofikacinio vandens vamzdynuose – 110°C
6	Didžiausias leidžiamasis slėgis	Ps = 0,6MPa, termofikacinio vandens vamzdynuose iki 1,6MPa

Flanšiniai filtrai turi būti tiekiami su atsakomaisiais flanšais, varžtais, veržlėmis ir tarpinėmis.

4.5 APSAUGINIAI VOŽTUVAI

Vožtuvų paskirtis apsaugoti sistemas nuo slėgio pertekliaus.

Apsauginiai vožtuvai

Eil. Nr.	Techniniai duomenys	Reikalavimai
1	Vožtuvo skersmuo	DN 15 – 40
2	Vožtuvo tipas	spyruoklinis
3	Korpusas	bronzinis
4	Prijungimas	movinis
5	Darbo (suveikimo) slėgis	0,6MPa
6	Projektinė temperatūra	T = 0 – 100 °C
7	Didžiausias leidžiamasis slėgis	Ps = 0,6 MPa

4.6 REGULIUOJANTYS VOŽTUVAI IR ELEKTROS PAVAROS

Pavara, gavusi signalą iš elektroninio reguliatoriaus, uždaro arba atidaro vožtuvą, taip reguliuodama šilumnešio srautą reikiama sistemai. Vožtuvas gali būti montuojamas tiek ant grįžtamo, tiek ir ant paduodamo vamzdyno.

Eil. Nr.	Techniniai duomenys	Reikalavimai
1	Vožtuvo skersmuo	DN 15 – 125
2	Korpusas	bronzinis arba ketinis
3	Prijungimas	movinis arba flanšinis
4	Vožtuvo nesandarumas	maks. 0,05% nuo k_{vs}
5	Maksimalus uždaromas slėgio perkrytis	5 bar. (0,5 MPa)
6	Reguliuojimo ribos	>30:1
7	Projektinė temperatūra	T = 0 – 100 °C, termofikacinio vandens vamzdynuose – 110°C
8	Didžiausias leidžiamasis slėgis	Ps = 1,6 MPa
9	Vožtuvo elektros pavara	reversinė su reduktoriumi, 6Nm
10	Elektros tiekimas	iš valdymo spintos
11	Maitinimo įtampa	24 V~, 230 V~
12	Dažnis	50 Hz
13	Pavaros eigos laikas šildymo/vėdinimo vožtuvui	50 – 300 sek.
14	Pavaros eigos laikas karšto vandens vožtuvui	10 – 50 sek.
15	Aplinkos temperatūra	nuo –15 iki +50°C
16	Apsaugos klasė	min. IP44

4.7 NUDRENAVIMO VENTILIS

Vandens išleidimo įtaisas susideda iš rutulinio ventilio ir vamzdyno. Iš atskirų šildymo sistemos vamzdynų vanduo išleidžiamas ir trišakio su kamščiu pagalba.

5 ĮRENGIMAI

5.1 ŠILUMOKAIČIAI

Naudojami plokšteliniai lituoti arba surenkami šilumokaičiai. Lituoto šilumokaičio plokštelės – nerūdijančio plieno, sulituotos variu vakuuminiu būdu. Šilumokaičių paviršiai turi būti tinkamai apsaugoti nuo aplinkos poveikio. Šilumokaičiai gamykloje turi būti išbandyti vandeniui 39bar. slėgiu arba standartiniu gamyklos priimtu ir standartu įteisintu bandymu. Šilumokaičiai turi būti pagaminti pagal sertifikuoto gamybos proceso (ISD) standarto reikalavimus. Tiekėjas privalo pateikti techninius duomenis, medžiagų sertifikatus kartu su medžiagų analizės bei atskirų darbų testavimu. Šilumokaičiai naudojami šilumnešio tiekimo vėdinimo įrenginių šildytuvams sistemose turi būti su dvigubomis sienelėmis - šilumnešius atskiria dvi plokštelės, o ne viena kaip būna standartiškai.

Eil. Nr.	Techniniai duomenys	Reikalavimai
1	Plokštelinio šilumokaičio tipas	lituotas arba surenkamas
2	Plokštelių medžiaga vėdinimo šilumokaičiui	ner. plienas min. AISI 304
3	Skaičiuotini slėgio nuostoliai vėdinimui	maks. 20 / 20 kPa
4	Projektinė temperatūra	T = 0 – 110 °C
5	Didžiausias leidžiamasis slėgis	Ps ≥ 1,6 MPa

PRC16-482-TP-ŠP-2_DŽ	Lapas	Lapų	Laida
	5	8	0

5.2 CIRKULIACINIAI SIURBLIAI

Rangovas turi patiekti ir sumontuoti visus siurblio komponentus ir priedus.

SiurbLIAI turi įsijungti ir sustoti automatiškai kai to reikia. Taip pat siurbLIAI turi turėti rankinį išjungimo jungiklį, kad prirėikus siurblius galima būtų sustabdyti

Visi siurblių varikliai turi dirbti prie aplinkos temperatūros +40°C ir pumpuojamos terpės temperatūros +100°C. SiurbLIAI komplektuojami su dažnių keitikliais, t.y. elektroniniai.

Varikliai turi tiktį esamai įtampai ir turi turėti ne mažesnę kaip IP42 apsaugos klasę.

Montuojant siurblią reikia vadovautis gamintojo reikalavimais ir instrukcijomis.

SiurbLIAI turi dirbti tyliai ir nevibruoti, ir turi būti tinkami nepertraukiamam darbui ne mažiau kaip 25000 valandų. Cirkuliaciniai siurbLIAI turi būti elektroniniai.

Eil. Nr.	Techniniai duomenys	Reikalavimai
1	Siurblio korpusas	ketinis
2	Prijungimas	movinis arba flanšinis
3	Elektros tiekimas	1~220V ; 3~380V ; 50Hz
4	Variklio tipas	šlapio arba sauso rotoriaus
5	Variklio apsaugos klasė	min. IP42
6	Variklio izoliacijos klasė	F
7	Projektinė temperatūra	T = 0 – 100 °C
8	Didžiausias leidžiamasis slėgis	Ps = 0,6 MPa

5.3 IŠSIPLĖTIMO INDAI

Naudojami membraniniai slėginiai išsiplėtimo indai

Eil. Nr.	Techniniai duomenys	Reikalavimai
1	Korpusas	plienas
2	Matmenys	maks. 700 x 1500 mm
3	Didžiausias leidžiamasis slėgis	Ps = 0,6 MPa
4	Projektinė temperatūra	T = 0 – 100 °C
5	Maksimalus darbinis slėgis	6 bar. (0,6 MPa)
6	Spalva	raudona

5.4 ELEKTRONINIS REGULIATORIUS

Eil. Nr.	Techniniai duomenys	Reikalavimai
	Funkcijos	Pagal poreikį vykdomas reguliavimo vožtuvu vėdinimo sistemoms reikiamo šilumnešio temperatūrų reguliavimas, esančiais pirminėje pusėje: -tiekiamo vandens temperatūros reguliavimas priklausomai nuo išorės oro temperatūros; -apsauga nuo užšalimo; -siurblio valdymas priklausomai nuo poreikio; -profilaktinis siurblio pramankštinimas; -minimalios vožtuvo eigos nustatymas; -savaitės ir paros laiko programa; -daviklių testavimas; -duomenų sukaupimas ir nustatymas; -dispečerizavimo (centralizavimo) galimybė; -reguliatoriaus displėjaus parodymai su pašvietimu.
1	Darbinė temperatūra	T = 0 – 40 °C
2	Leistina drėgmė	5-70%
3	Elektros tiekimas	1~220V ; 3~380V ; 50Hz
4	Apsaugos klasė	IP 54
5	Temperatūros matavimo sistemos principas	Varžos termometras „B“ tikslumo klasės, kurio aktyvus elementas apsaugotas nerūdijančio plieno įvare
6	Montavimas	Ant rėmo

Prie reguliatoriaus turi būti prijungti sekantys komponentai:

- lauko temperatūros daviklis;
- sistemoms ruošiamo šilumnešio temperatūros davikliai;
- reversinės elektrinės reguliuojančio vožtuvo pavaros;
- grįžtamo vandens temperatūros davikliai;
- cirkuliacinis siurblys.

5.5 ŠILUMOS SKAITIKLIS

Šilumos skaitiklis privalo būti įtrauktas į Lietuvos matavimo priemonių registrą.

PRC16-482-TP-ŠP-2_DŽ	Lapas	Lapų	Laida
	6	8	0

Šilumos skaitiklį sudaro: srauto ir du temperatūros jutikliai, ir skaičiuotuvas. Šie elementai gali būti vientisoje konstrukcijoje arba kaip atskiri elementai.

Šilumos skaitiklis turi matuoti ir vaizduoti šiuos parametrus:

- integruojamą šiluminės energijos kiekį;
- integruojamą šilumnešio kiekį;
- momentinį šilumnešio srautą;
- momentinę šilumos galią;
- šilumnešio temperatūras arba temperatūrų skirtumą tiekiamajame ir grįžtamajame vamzdyne;
- darbo arba klaidos laiką nuo eksploataavimo pradžios ir klaidos kodą;
- Šilumos skaitiklio skaičiuotuvas turi turėti duomenų kaupimo įrenginį.

Skaitiklyje turi būti numatytas įrenginys duomenų nuskaitymui prijungus duomenų kaupiklį arba kompiuterį.

Eil. Nr.	Techniniai duomenys	Reikalavimai
1	Šilumos skaitiklio klasė pagal EN 1434	2 klasė
2	Klimatinė klasė pagal EN 1434	Klasė A
3	Srauto jutiklio skersmuo	DN 15 – 100
4	Srauto jutiklio montavimas	pagal gamintojo nurodymus
5	Projektinė temperatūra srauto jutikliui	T = 0 – 90 °C
6	Didžiausias leidžiamasis slėgis	Ps = 1,6 MPa
7	Projektinė temperatūra temperatūros jutikliui	T = 0 – 110 °C
8	Temperatūrų skirtumo ribos	3K < ΔT > 70K
9	Maitinimo įtampa	baterija (veikimo laikas ~5 metai)
10	Apsaugos klasė	min. IP44

6 VIETINIAI KONTROLĖS MATAVIMO PRIETAISAI

6.1 PARODANTYS TERMOMETRAI

Termometrai turi būti sumontuoti brėžiniuose nurodytose vietose. Termometrai naudojami termofikacinio vandens temperatūros matavimui gali būti sumontuoti ir ant horizontalių ir ant vertikalių vamzdinių. Termometrai turi būti sumontuoti įvorėse.

Termometrai turi būti kalibruoti taip, kad darbinė temperatūra būtų ties skalės viduriu. Naudoti kontrolės matavimo prietaisus kuriuose yra gyvsidabrio – draudžiama.

Eil. Nr.	Techniniai duomenys	Reikalavimai
1	Temperatūros ribos montuojant tiekimo linijoje	T = 0 – 150 °C
2	Temperatūros ribos montuojant grąžinimo linijoje	T = 0 – 120 °C
3	Tikslumo klasė	1,5
4	Apsaugos klasė	IP54
5	Skalės padalos vertė	1°C

6.2 PARODANTYS MANOMETRAI

Manometrai turi būti sumontuoti brėžiniuose nurodytose vietose, prie visų įrenginių, kuriuose veikia slėgio pokyčiai ir kur reikalinga tiksliai sistemų valdymui.

Eil. Nr.	Techniniai duomenys	Reikalavimai
1	Manometro tipas	apvalūs 100mm pramoninio tipo
2	Skalė	baltame fone juodi užrašai
3	Tikslumo klasė	1,5
4	Apsaugos klasė	IP54
5	Didžiausias leidžiamasis slėgis	Iki 0,6MPa, temofikacinio vandens vamzdynuose iki 1,6MPa
6	Projektinė temperatūra	Iki 100°C, temofikacinio vandens vamzdynuose iki 110°C
7	Slėgio skalės gradacija	MPa arba bar.
8	Didžiausia galima paklaida	1,5% visos skalės
9	Galinė skalės vertė neturi būti mažesnė	30% virš darbinio slėgio

7 ŽENKLINIMAI

Įrenginiai ir armatūra žymima metalinėmis etiketėmis, nurodant pagrindinius techninius duomenis. Užrašai turi būti graviruoti.

Žymėjimai turi atitikti šilumos punkto eksploatacijos schemą.

Izoliuotų vamzdinių paviršiaus pažymėjimas spalviniais žiedais pagal vamzdinio paskirtį ir rodyklėmis – srauto tekėjimo kryptį nurodyti:

šilumos tinklų ir šilumnešio tiekimo sistemos paduodamo srauto vamzdynai – žalia spalva su geltona juosta ir rodykle;

šilumos tinklų ir šilumnešio sistemos grįžtamo srauto vamzdynai – žalia spalva su ruda juosta ir rodykle;

Ant šilumos punkto durų išorinėje pusėje turi būti užrašas “ ŠILUMOS PUNKTAS “ (NR. – jeigu yra ne vienas)

PRC16-482-TP-ŠP-2_DŽ	Lapas	Lapų	Laida
	7	8	0

8 SAUGOS REIKALAVIMAI

Dirbant šilumos punkte būtina laikytis saugos taisyklių eksploatuojant elektros įrenginius.

Šilumos punkte esantys siurbiai ir elektros pavaros turi būti įžeminti.

Minėtus elektros įrenginius galima remontuoti tik atjungus nuo elektros tinklo.

Hidraulinės dalies elementus galima keisti tik įsitikinus kad vamzdyno dalyje, kur sumontuotas įrenginys, nėra vandens.

Eksploatuoti ir prižiūrėti šilumos punktą gali tik turintys reikiamą kvalifikaciją ir leidimą specialistai.

9 PALEIDIMO – DERINIMO DARBAI


Paleidimo – derinimo darbus atlieka rangovas.

Šiuos darbus gali atlikti specialistai turintys reikiamą kvalifikaciją ir leidimą šios rūšies darbams atlikti.

Paleidimo – derinimo darbam surašomas priėmimo aktas ir patvirtinamas techninės priežiūros vadovo.

PRC16-482-TP-ŠP-2_DŽ	Lapas	Lapų	Laida
	8	8	0

EILĖS NR.	PAVADINIMAS IR TECHNINĖS CHARAKTERISTIKOS	ŽYMUO TECH. SPEC.	MATO VNT.	KIEKIS VNT.	PAPILDOMI DUOMENYS
1	2	3	4	5	6
ŠILUMOS MODULIS					
Š1	Plokštelinis lituotas šilumokaitis, dvigubomis sienutėmis, vėdinimui su gamykline izoliacija, Qvėd=234kW, kats=1,2 (šildomojo paviršiaus plotui) T1-T2=87-47°C, ΔPpirm.≤20kPa T13-T23=60-40°C, ΔPantr.≤20kPa (35% propilenglikolis)	p.5.1	kompl	1	
TR1	Dviegis reguliavimo vožtuvas vėdinimui, G=5,03m³/h, Kvs=6,3, Ps16, T=110°C, izoliuotas, su pavara ~230V	p.4.6	kompl	1	
S1	Elektroninis cirkuliacinis siurblys vėdinimui, G=10,1m³/h, H=10,0m.v.st., (35% propilenglikolis)	p.5.2	kompl	1	
R	Elektroninis reguliatorius skirtas valdyti vieno kontūro vandens temperatūrą pagal lauko oro temperatūrą ir karšto vandens temperatūrą, sumontuotas spintoje su atjungimo automatais, rėlėmis, reguliatoriaus kortelės programa ir kt. el. įrenginiais su galimybe prijungti į nuotolinio nuskaitymo sistemą „RIS“	p.5.4	kompl	1	
R1, R2	Temperatūros jutiklis su panardinama gilze	p.5.4	kompl	2	
R3	Išorės oro temperatūros jutiklis su apsauga nuo tiesioginių saulės spindulių paviršinis (montuoj. ant šiaur. pasato sienos)	p.5.4	kompl	1	
IS	Įvadinė namo elektros spinta (skydinė)		kompl	1	Žiūr. „E“ dalyje
I1	Membraninis išsiplėtimo indas 200ltr., Pmax.d.=6bar; T=100°C, (35% propilenglikolis)	p.5.3	kompl	1	
1, 2	Virinamas rutulinis ventilis DN40, Ps16, 20...110°C	p.4.1	vnt	2	
3, 4	Rutulinis ventilis Ps6, 20÷100°C, DN80, (35% propilenglikolis)	p.4.1	kompl	2	
5, 6	Rutulinis ventilis su išardoma jungtimi Ps6, 20÷100°C, DN20, (35% propilenglikolis)	p.4.1	kompl	2	
7	Vandens filtras Ps6, 20÷100°C, dPmax=5kPa, akutės ø<1mm., DN80, (35 propilenglikolis)	p.4.4	vnt	1	
8	Vandens filtras Ps6, 20÷100°C, dPmax=5kPa, akutės ø<1mm., DN20, (35 propilenglikolis)	p.4.4	vnt	1	
9, 10	Apsaugos vožtuvas vėdinimo sistemai Ps6, 20...100°C, Pdarbo=5,0bar, DN25 (35% propilenglikolis)	p.4.5	vnt	2	
A-1	Atbulinis vožtuvas universalus, Ps6, 20÷100°C, DN20 (35% propilenglikolis)	p.4.2	vnt	1	
11	Įleidžiamas termometras su įvore, skalė 0...150°C, tikslumo klasė 1,5	p.6.1	kompl	1	
12, 13	Įleidžiamas termometras su įvore, skalė 0...120°C, tikslumo klasė 1,5 (35% propilenglikolis)	p.6.1	kompl	2	
14÷17	Tech. manometras 0..6bar, Ps6, ø100mm., tikslumo klasė 1,5 su trieigių čiaupu (35% propilenglikolis)	p.6.2	kompl	4	
18	Plieninė talpa 100 litrų talpos su rankine pompa etilenglikolio užpildymui		kompl	1	
D-1	Plombuojamas drenažinis ventilis su aklėmis DN20, Ps16, 20÷150°C	p.4.7	kompl	1	
D-2, D-3, D-4	Drenažinis ventilis su aklėmis DN40, Ps6, 20÷100°C (35% propilenglikolis)	p.4.7	kompl	3	
19	Rutulinis ventilis su išardoma jungtimi Ps6, 20÷100°C, DN15 (oro išleidimui) (35% propilenglikolis)	p.4.3	kompl	1	

Atestato Nr.		UAB "Projektų rengimo centras", Žemaitės g. 21, Vilnius, LT-03118 Tel./Fax.: 85 276 0037	Sveikatingumo ir sporto komplekso (8.14) K. Šimonio g.1A, Kupiškis, statybos projektas		
30332	SPV	A.Gurevičienė			
Atestato Nr.	UAB "PASTATŲ INŽINERINĖS TECHNOLOGIJOS"		Šilumos punktas (II etapas) Statybos produktų, įrenginių ir darbo sąnaudų žiniaraštis		Laida
13460	SPDV	T. Cipkus			0
	Proj.	T. Cipkus			
Stadija	Užsakovas:				Lapas
TP	Kupiškio rajono savivaldybė, Vytauto g. 2, LT – 40115, Kupiškis, Lietuva		PRC16-482-TP-ŠP-2_MŽ		Lapų 1 2

EILĖS NR.	PAVADINIMAS IR TECHNINĖS CHARAKTERISTIKOS	ŽYMUO TECH. SPEC.	MATO VNT.	KIEKIS VNT.	PAPILDOMI DUOMENYS
1	2	3	4	5	6
20	Ultragarsinis šilumos kiekio skaitiklis su debitomačiu ir temperatūros davikliais, energijos matavimo paklaida $\pm 5\%$, maitinimas iš baterijos, su distanciniu duomenų perdavimu, $G_{max} \leq 24,28 \text{ m}^3/\text{h}$, susidedantis iš: Skaičiuotuvo; Srauto matuoklio; Temperatūros jutikliai su įvore (2vnt.); Įvorių temperatūros jutikliams perėjimai (2vnt.).	p.5.1	kompl	1	Pateikia AB „Panevėžio energija“ žiūr.br. ŠP-2_B-03
VAMZDYNAI					
1.	Plienis, juodas, elektra virintas vamzdis DN80	p.3	m	16	
2.	Plienis, juodas, elektra virintas vamzdis DN40	p.3	m	10	
3.	Plienis, juodas, vandens-dujų vamzdis DN25	p.3	m	2	
4.	Plienių juodų vamzdžių fasoninės dalys	p.3	kompl	1	
5.	Akmens vatos šilumos izoliacijos kevalai su al. folija „AE“ $\varnothing 89/60$	p.3	m	16	
6.	Akmens vatos šilumos izoliacijos kevalai su al. folija „AE“ $\varnothing 48/60$	p.3	m	10	
7.	Akmens vatos šilumos izoliacijos kevalai su al. folija „AE“ $\varnothing 35/40$	p.3	m	2	
8.	Armatūros izoliavimas akmens vatos dempliais, apsauginis sluoksnis – armuota aliuminio folija, 40mm. storio	p.3	m ³	0,02	
9.	Armatūros izoliavimas akmens vatos dempliais, apsauginis sluoksnis – armuota aliuminio folija, 60mm. storio	p.3	m ³	0,05	
10.	Vamzdžių hidraulinis bandymas	p.3	m	28	
11.	Metalių vamzdžių gruntavimas	p.3	m ²	7	
12.	Metalių vamzdžių dengimas bituminiu laku	p.3	m ²	7	
13.	Metalo vamzdžių ir įrangos tvirtinimui		kg	10	
14.	Sistemų paleidimas, derinimas	p.9	kompl	1	
15.	Izoliuotų vamzdžių žymėjimas skiriamaisiais ženklais	p.7	kompl	1	
16.	Prisijungimas prie miesto šilumos tiekimo tinklų DN40	p.3	kompl	1	
17.	Prisijungimas prie vidaus šildymo sistemos DN80	p.3	kompl	1	
18.	Vėdinimo kontūro užpildymas 35% propilenglikoliu		l	800	

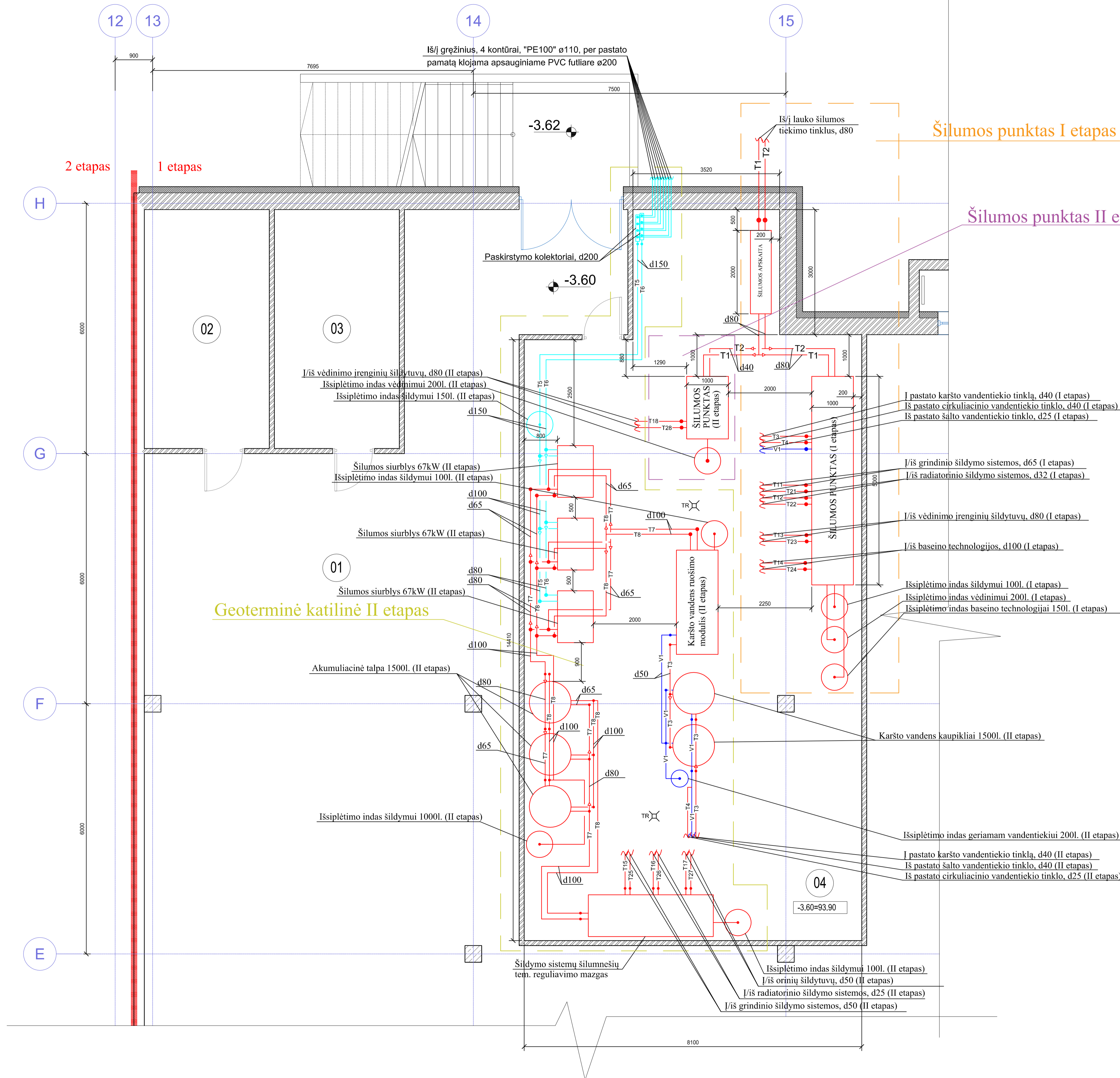
Pastabos:

1. Žiniaraštyje neįvertinta angų ir vagų iškirtimas bei jų užtaisymas pastato statybinėse konstrukcijose.
2. Medžiagų kiekiai tikslinami „DP“ projekto metu.

PRC16-482-TP-ŠP-2_MŽ	Lapas	Lapų	Laida
	2	2	0

RŪSIO EKSPLIKACIJA (I statybos etapas)

Nr.	Pavadinimas	Base Area
01	TECHNINIS POGRINDIS	1156.60m ²
02	VANDENTIEKIO ĮVADO PATALPA	17.19m ²
03	ELEKTROS ĮVADO PATALPA	17.19m ²
04	ŠILUMOS PUNKTAS	127.94m ²
		1318.92m ²



PASTABOS:

II etapas:

1. Elektros maitinimas šilumos punkto automatai jungiamas po šilumos mazgo savininko elektros apskaitymo.
2. Vamzdynai T1 ir T2 iki šilumokaičių izoliuojami 60mm storio šilumos izoliacija.
3. Žemų parametrų šilumnešio tiekimo sistemos vamzdynai (T81/T28) izoliuojami 60mm storio šilumos izoliacija.
4. Brėžinyje nurodyti atstumai milimetrais.
5. Šilumos punkto patalpoje projektuojamas šildymas, mechaninis vėdinimas ("ŠVOK" dalis) ir trapas ("VN" dalis).

T1 - paduodamas šilumnešis iš lauko šilumos tiekimo tinklų.

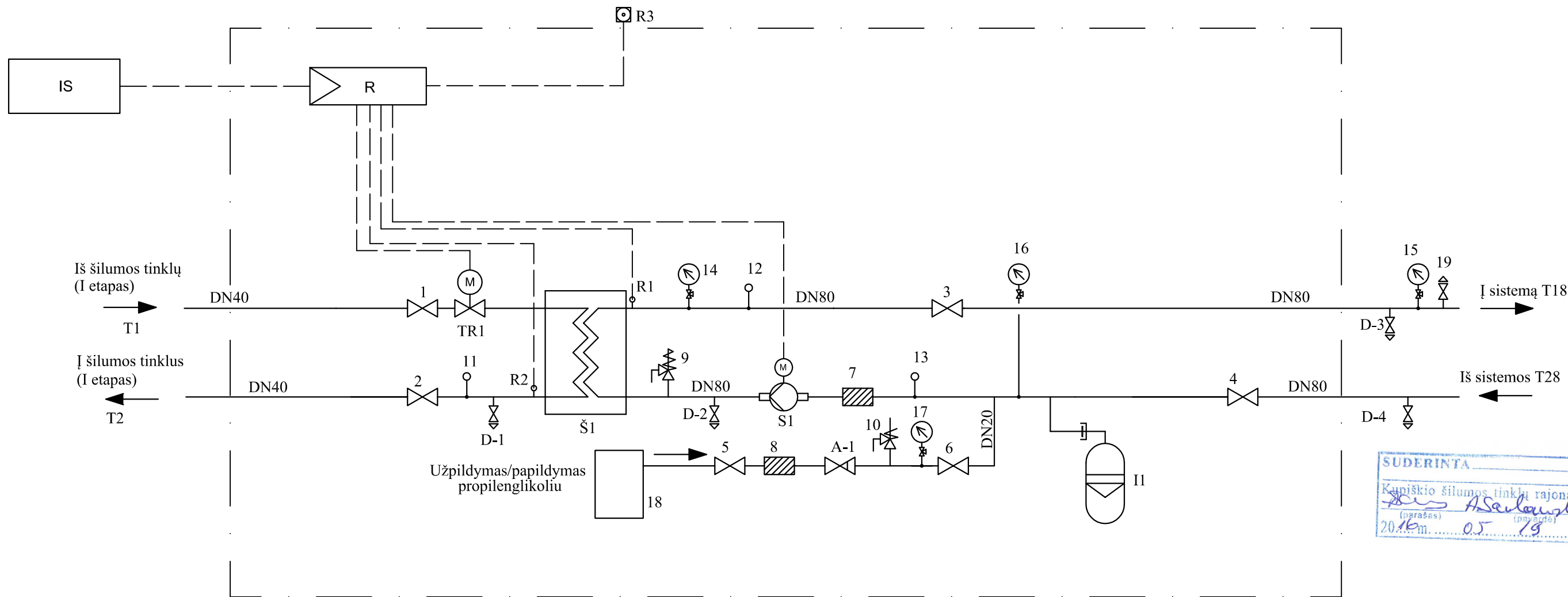
T18 - paduodamas šilumnešis į pastato vėdinimo įrenginių šildytuvus (II etapas).

T2 - grįžtamas šilumnešis į lauko šilumos tiekimo tinklus.

T28 - grįžtamas šilumnešis iš pastato vėdinimo įrenginių šildytuvų (II etapas).

TR - trapas.

Atestato Nr.	SPV	A. Gurevičienė	UAB "Projektų rengimo centras", Žemaitės g. 21, Vilnius, LT-03118, Tel./Faks.: 85 276 0037	Sveikatingumo ir sporto kompleksas (8.14) K. Šimonio g. 1A, Kupiškis, statybos projektas
30332	SPV	A. Gurevičienė		Laida
Atestato Nr.	UAB "PASTATŲ INŽINERINIS TECHNOLOGIJOS"			Šilumos punktas (II etapas)
13460	SPDV	T. Cipkus		Šilumos punkto planas, M 1:50
	Proj.	T. Cipkus		0
Stadija	Užsakovas: Kupiškio rajono savivaldybė			Lapas
TP	Vytauto g. 2, LT-0115, Kupiškis, Lietuva			Lapų
			PRC16-482-TP-ŠP-2_B-01	1 1



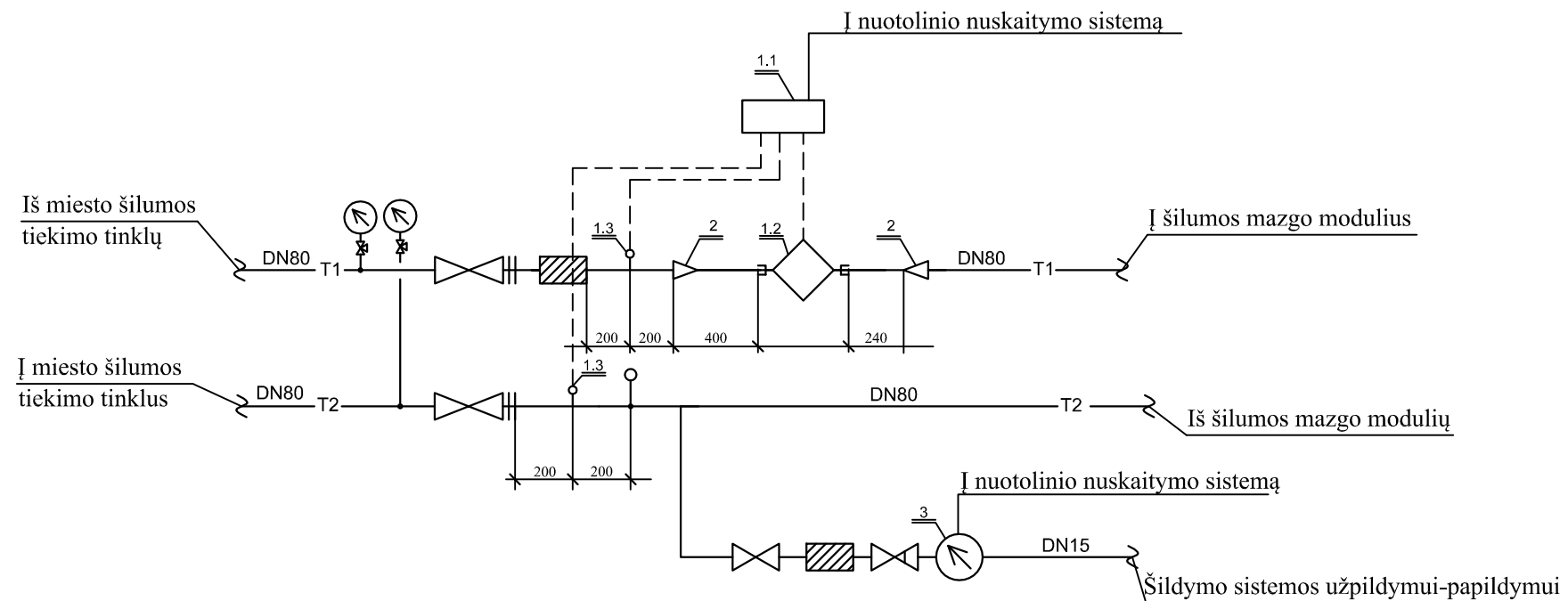
ŠILUMOS APKROVA, MW					TERMOFIKACINIO VANDENS DEBITAS, m³/h				
Q ŠILD.	Q VĖD.	Q G.K.V.	Q TECHN.	Σ Q	G ŠILD.	G VĖD.	G G.K.V.	G TECHN.	Σ G
-	0,234	-	-	0,234	-	5,03	-	-	5,03
TEMPERATŪRŲ SKIRTUMAI				SLĖGIAI ĮVADE, MPa		ŠILUMOS SKAITIKLIS (SS-1)			
Δt ŠILD.	Δt VĖD.	Δt G.K.V.	Δt TECHN.	P1 PAD.	P2 GR.	MARKĖ	HIDR. PASIPR.	G, m³/h	
-	40	-	-	0,450±20	0,180±20	Ultragarsinis paduodamoje linijoje (I etapas)	MAX. 0,1 MPa	Gmax. ≤24,28m³/h	

PASTABOS:

- Įrengimų ir armatūros specifikacija schemoje atitinka pozicijų numerius medžiagų kiekių žiniaraštyje.
- Manometrai montuojami viename lygyje.
- D-1 - blombuojamas drenažinis ventilis su akle

T1 - paduodamas šilumnešis iš lauko šilumos tiekimo tinklų.
T18 - paduodamas šilumnešis į pastato vėdinimo įrenginių šildytuvus (II etapas).
T2 - grįžtamas šilumnešis į lauko šilumos tiekimo tinklus.
T28 - grįžtamas šilumnešis iš pastato vėdinimo įrenginių šildytuvų (II etapas).

Atestato Nr.	PRC		UAB "Projektų rengimo centras", Žemaitės g. 21, Vilnius, LT-03118 Tel./Fax.: 85 276 0037		Sveikatingumo ir sporto komplekso (8.14) K. Šimonio g. 1A, Kupiškis, statybos projektas		
30332	SPV	A. Gurevičienė					Laida
Atestato Nr.	UAB "PASTATŲ INŽINERINĖS TECHNOLOGIJOS"				Šilumos punktas (II etapas) Šilumos punkto principinė schema		
13460	SPDV	T. Cipkus					0
	Proj.	T. Cipkus					
Stadija	Užsakovas: Kupiškio rajono savivaldybė Vytauto g. 2, LT-40115, Kupiškis, Lietuva				PRC16-482-TP-ŠP-2_B-02		Lapas
TP							Lapų
							1
							1



ŠILUMOS APKROVA, MW					TERMOFIKACINIO VANDENS DEBITAS, m ³ /h				
Q ŠILD.	Q VĖD.	Q G.K.V.	Q TECHN.	Σ Q	G ŠILD.	G VĖD.	G G.K.V.	G TECHN.	Σ G
0,091 (žiema) 0,025 (vasara)	0,523	0,180	0,335	1,129 (žiema) 0,540 (vasara)	1,96 (žiema) 0,54 (vasara)	11,25	3,87	7,20	24,28 (žiema) 11,61 (vasara)
TEMPERATŪRŲ SKIRTUMAI				SLĖGIAI ĮVADE, MPa		ŠILUMOS SKAITIKLIS (SS-1)			
Δt ŠILD.	Δt VĖD.	Δt G.K.V.	Δt TECHN.	P ₁ PAD.	P ₂ GR.	MARKĖ	HIDR. PASIPR.	G, m ³ /h	
40 (žiema) 40 (vasara)	40	40 (žiema) 40 (vasara)	40	0,450±20	0,180±20	Ultragarsinis paduodamoje linijoje	MAX. 0,1 MPa	G _{max} ≤ 24,28 m ³ /h	

PASTABOS:

- Skaitiklius montuoti laikantis jų pasuose nurodytų reikalavimų.
- Montuojant temperatūros jutiklius užtikrinti, kad jutiklio jautrusis elementas būtų panardintas iki vamzdžio vidurio.
- Montuojant skaitiklį užtikrinti patogų skaitiklio aptarnavimą ir tvarkingą laidų montą.
- Montuojant skaičiuotuvą, prie išorinės pastato sienos, numatyti atstumą tarp sienos ir skaičiuotuvo 50 mm.
- Numatyti atramas prieš ir po srauto jutiklių.
- Skaitiklio jutiklių signalinių kabelių likusi laisva dalis turi būti patalpinta į plastikinę dėžutę, dėžutė pritvirtinta ir užblombuota.
- Šalto vandens skaitiklį prieš karšto vandens ruošimo šilumokaitį įrengti horizontalioje padėtyje.

MEDŽIAGŲ KIEKIŲ ŽINIARAŠTIS

Eil. Nr.	Pavadinimas ir techninės charakteristikos	Žymuo (tipas, markė)	Mato vnt.	Kiekis	Pastabos
1	Šilumos skaitiklis	SS1	komp.	1	
1.1	Skaičiuotuvas		vnt.	1	
1.2	Srauto jutiklis G _{max} ≤ 24,28 m ³ /h	Su mont. kompl.	vnt.	1	
1.3	Lizdas su įvore tiesus 30/115 ir temperatūros jutiklis Pt500		vnt.	2	esamas I et.
2	Perėjimas DN80/DN50		vnt.	2	
3	Papildymo skaitiklis (karšto vandens) Ps16, DN15, G _{min.} = 0,03 m ³ /h, G _{nom.} = 1,5 m ³ /h, G _{max.} = 3,0 m ³ /h	KS1	vnt.	1	esamas I et.

Atestato Nr.	PRC		UAB "Projektų rengimo centras", Žemaitės g. 21, Vilnius, LT-03118 Tel./Fax.: 85 276 0037		Sveikatingumo ir sporto komplekso (8.14) K. Šimonio g. 1A, Kupiškis, statybos projektas	
30332	SPV	A. Gurevičienė				Laida
Atestato Nr.	UAB "PASTATŲ INŽINERINĖS TECHNOLOGIJOS"				Šilumos punktas (II etapas) Šilumos apskaitos mazgo schema	
13460	SPDV	T. Cipkus				0
	Proj.	T. Cipkus				
Stadija	Užsakovas: Kupiškio rajono savivaldybė Vytauto g. 2, LT-40115, Kupiškis, Lietuva				PRC16-482-TP-ŠP-2_B-03	
TP					Lapas	Lapų
					1	1